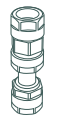
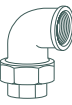


gebovalves

VALVULAS DE ACERO INOXIDABLE
Y LATÓN



INFORMACIÓN TÉCNICA



LAS VÁLVULAS

- Todos los cuerpos están hechos del material CF8M, los materiales de los componentes figuran en las listas de materiales
- Todas las válvulas tienen juntas de PTFE
- Todas las válvulas están marcadas con la máxima presión permitida de PN63
- La relación presión/temperatura figura en las tablas
- Aptas para agua y sustancias químicas
- Buena resistencia a los ácidos y la corrosión
- Todas las válvulas están equipadas con sistema de bloqueo
- Roscas según DIN EN 10226-1 (ISO 7/1)

FILTRO EN Y DE ACERO INOXIDABLE

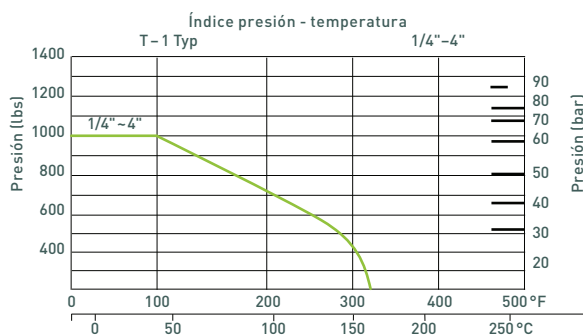
- Roscas según DIN EN 10226-1 / ISO 7-1
- Filtro de malla con junta como pieza de recambio disponible



TIPO 603

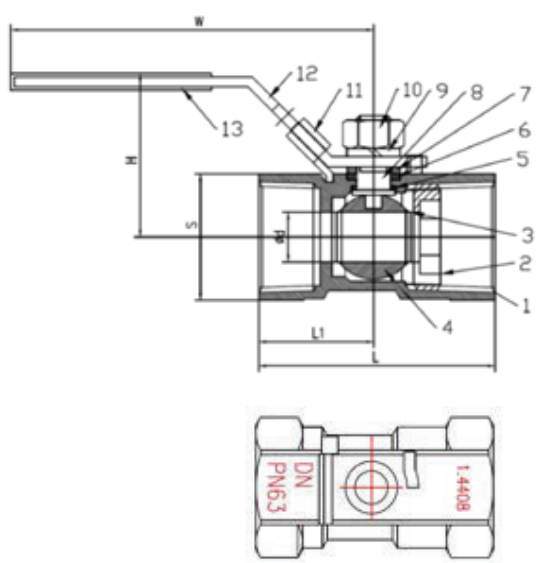
1/4"-2" VÁLVULA DE ESFERA 1 PIEZA

- Paso reducido
- Sistema de bloqueo
- Rosca hembra ISO 7/1
- Presión de trabajo máx. PN 63
- **Importante:** disponemos de recambios para las manijas de las válvulas



603 VÁLVULA DE ESFERA 1 PIEZA, PASO REDUCIDO CON ROSCA HEMBRA ISO 7/1 Y SISTEMA DE BLOQUEO MAT. 1.4408

Medida	Código Artículo	Dimensiones [mm]						
		d	L	L1	H	W	S	kg
1/4"	603-014	5.0	39.0	19.0	30.0	70.0	17.0	0.060
3/8"	603-038	6.8	44.0	21.0	34.0	90.0	21.0	0.100
1/2"	603-012	9.2	56.5	27.5	41.0	100.0	25.0	0.175
3/4"	603-034	12.5	59.0	29.0	44.0	100.0	32.0	0.240
1"	603-100	15.0	71.0	34.5	50.0	110.0	38.0	0.390
1 1/4"	603-114	20.0	78.0	37.0	55.0	110.0	48.0	0.610
1 1/2"	603-112	25.0	83.0	40.0	64.0	135.0	53.0	0.760
2"	603-200	32.0	100.0	49.0	70.0	145.0	65.0	1.175



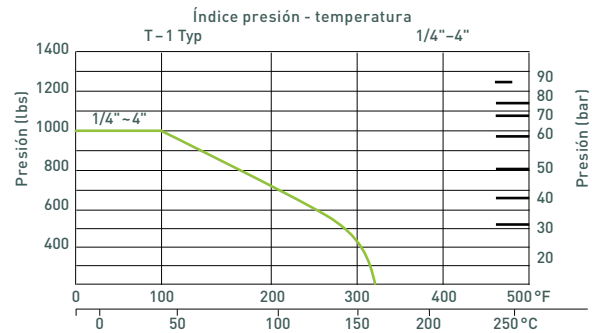
Nº.	Partes	Cantidad	Material CF8M
1	Cuerpo central	1	ASTM - A351 - CF8M
2	Acoplamiento parte interior	1	ASTM - A351 - CF8M
3	Asiento-Bola	2	PTFE
4	Bola de esfera	1	ASTM - A351 - CF8M
5	Arandela de presión	1	PTFE
6	Arandela-cuerpo	1	PTFE
7	Tuerca ajustable al cuerpo	1	AISI 304
8	Eje central	1	AISI 316
9	Junta del eje	1	AISI 304
10	Tuerca del eje	1	AISI 304
11	Sistema de bloqueo	1	AISI 304
12	Maneta	1	AISI 304
13	Recubrimiento-Maneta	1	PLÁSTICO



TIPO 604

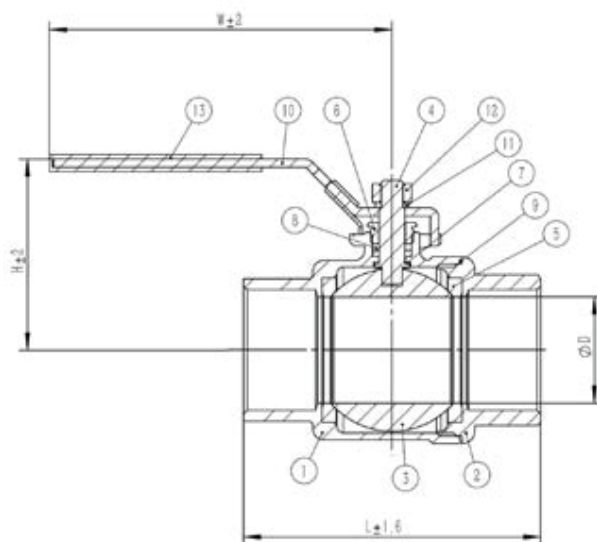
1/4"-3" VÁLVULA DE ESFERA 2 PIEZAS

- Paso total
- DIN 3202 M3
- Sistema de bloqueo
- Rosca hembra ISO 7/1
- Presión de trabajo máx. PN 63
- **Importante:** disponemos de recambios para las manijas de las válvulas



604		VÁLVULA DE ESFERA 2 PIEZAS, PASO TOTAL, DIN 3202 M3, CON ROSCA HEMBRA ISO 7/1 Y SISTEMA DE BLOQUEO				MAT. 1.4408	
Medida	Código Artículo	Dimensiones [mm]					
		d	L	H	W	kg	
1/4"	604-014	11.6	55.0	51.0	95.0	0.220	
3/8"	604-038	12.7	60.0	51.0	95.0	0.200	
1/2"	604-012	15.0	75.0	53.0	95.0	0.300	
3/4"	604-034	20.0	80.0	59.0	110.0	0.460	
1"	604-100	25.0	90.0	73.0	135.0	0.720	
1 1/4"	604-114	32.0	110.0	78.0	135.0	1.180	
1 1/2"	604-112	38.0	120.0	91.0	147.0	1.820	
2"	604-200	50.0	140.0	99.0	165.0	2.820	
2 1/2"	604-212	65.0	185.0	130.0	215.0	5.580	
3"	604-300	80.0	205.0	142.0	215.0	9.240	

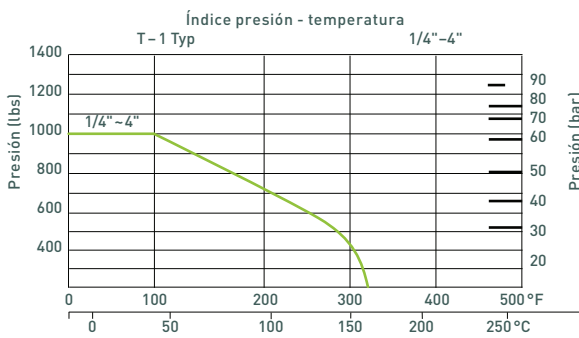
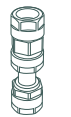
Nº.	Partes	Material
1	Cuerpo central	ASTM-CFM8-A351
2	Acoplamiento parte interior	ASTM-CFM8-A351
3	Bola de esfera	ASTM-CFM8-A351
4	Eje central	AISI 316
5	Asiento-Bola	PTFE
6	Arandela de presión	PTFE
7	Tuerca del perno	AISI 304
8	Arandela-cuerpo	PTFE
9	Junta de unión	PTFE
10	Maneta	AISI 304
11	Tuerca ajustable al cuerpo	AISI 304
12	Tuerca del eje	AISI 304
13	Recubrimiento-Maneta	PLÁSTICO



TIPO 605

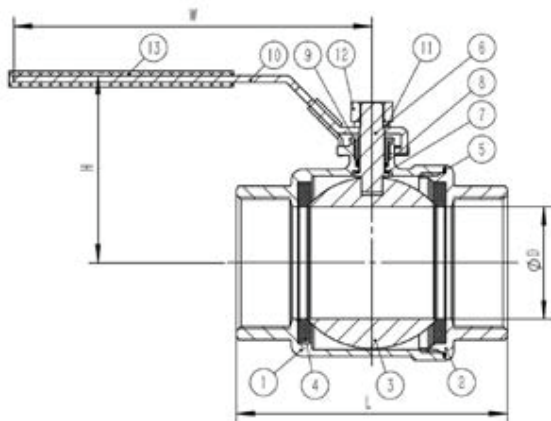
1/4"-4" VÁLVULA DE ESFERA ECO 2 PIEZAS

- Paso total
- Sistema de bloqueo
- Rosca hembra ISO 7/1
- Presión de trabajo máx. PN 63
- **Importante:** disponemos de recambios para las manijas de las válvulas



605 VÁLVULA DE ESFERA ECO 2 PIEZAS, PASO TOTAL CON ROSCA HEMBRA ISO 7/1 MAT. 1.4408

Medida	Código Artículo	Dimensiones [mm]					kg
		L	D	H	W		
1/4"	605-014	49.0	11.6	48.0	95.0	0.220	
3/8"	605-038	49.0	12.7	48.0	95.0	0.200	
1/2"	605-012	57.0	15.0	48.5	95.0	0.208	
3/4"	605-034	65.0	20.0	54.5	108.0	0.460	
1"	605-100	77.0	25.0	58.0	108.0	0.319	
1 1/4"	605-114	90.0	32.0	70.5	130.0	0.792	
1 1/2"	605-112	98.0	38.0	76.0	130.0	1.820	
2"	605-200	121.0	50.0	85.5	165.0	2.057	
2 1/2"	605-212	145.0	65.0	125.0	215.0	4.280	
3"	605-300	166.0	80.0	136.0	215.0	6.400	
4"	605-400	198.0	100.0	165.0	270.0	16.200	

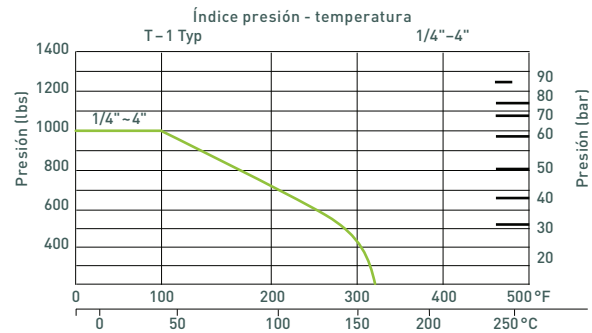


Nº.	Partes	Cantidad	Material CF8M
1	Cuerpo central	1	ASTM - A351 - CF8M
2	Acoplamiento parte interior	1	ASTM - A351 - CF8M
3	Bola de esfera	1	ASTM - A351 - CF8M
4	Asiento-Bola	2	PTFE
5	Junta de unión	1	PTFE
6	Eje central	1	AISI 316
7	Arandela de presión	1	PTFE
8	Arandela-cuerpo	1	PTFE
9	Tuerca del perno	1	AISI 304
10	Maneta	1	AISI 304
11	Tuerca ajustable al cuerpo	1	AISI 304
12	Tuerca del eje	1	AISI 304
13	Recubrimiento-Maneta	1	PLÁSTICO

1/4"-4" VÁLVULA DE ESFERA 3 PIEZAS

TIPO 607

- Paso total
- Sistema de bloqueo
- Extremos para soldar
- Presión de trabajo máx. PN 63
- **Importante:** disponemos de recambios para las manijas de las válvulas



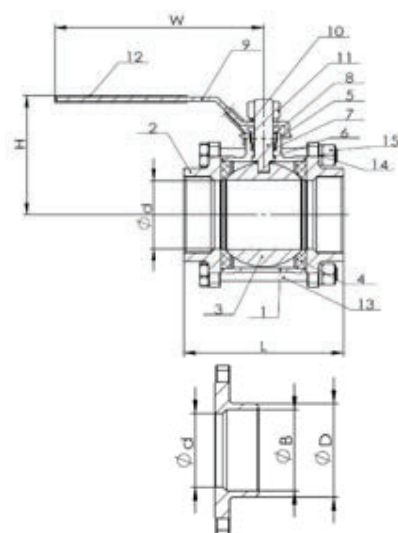
607 VÁLVULA DE ESFERA 3 PIEZAS, PASO TOTAL CON EXTREMOS DE SOLDADURA Y SISTEMA DE BLOQUEO MAT. 1.4408

Medida	Código Artículo	Dimensiones [mm]							kg
		d	L	H	W	B	D		
ISO TOP									
1/4" (13.5)	607-014	11.6	59.0	51.0	95.0	12.0	18.0	0.320	
3/8" (17.2)	607-038	12.7	59.0	51.0	95.0	14.0	18.0	0.330	
DIN 3202 M3									
1/2" (21.3)	607-012	15.0	75.0	55.0	95.0	15.5	21.3	0.449	
3/4" (26.9)	607-034	20.0	80.0	59.0	110.0	21.1	26.9	0.635	
1" (33.7)	607-100	25.0	90.0	73.0	135.0	27.3	33.7	0.910	
1 1/4" (42.4)	607-114	32.0	110.0	78.0	135.0	35.2	42.4	1.505	
1 1/2" (48.3)	607-112	38.0	120.0	91.0	147.0	41.1	48.3	2.065	
2" (60.3)	607-200	50.0	140.0	99.0	165.0	52.3	60.3	3.150	
2 1/2" (76.1)	607-212	65.0	185.0	130.0	215.0	65.0	76.1	6.685	
3" (88.9)	607-300	80.0	205.0	142.0	215.0	80.0	88.9	9.790	
4" (114.3)	607-400	100.0	240.0	174.0	310.0	102.0	115.0	20.320	

Artículos DIN3202 M3

Nº.	Partes	Cantidad	Material CF8M
1	Cuerpo central	1	ASTM - A351 - CF8M
2	Acoplamiento	2	ASTM - A351 - CF8M
3	Bola de esfera	1	ASTM - A351 - CF8M
4	Asiento	2	PTFE
5	Eje central	1	AISI 316
6	Arandela de presión	1	PTFE
7	Arandela cuerpo	2	PTFE
8	Tuerca del perno	1	AISI 304
9	Maneta	1	AISI 304
10	Tuerca ajustable al cuerpo	1	AISI 304
11	Tuerca del eje	1	AISI 304
12	Recubrimiento maneta	1	PLASTICO
13	Tuerca cabezal eje	6	AISI 304
14	Junta del eje	6	AISI 304
15	Tuerca hexagonal perno	6	AISI 304

Dibujó técnico para los artículos DIN3202 M3



Artículos con ISO TOP*

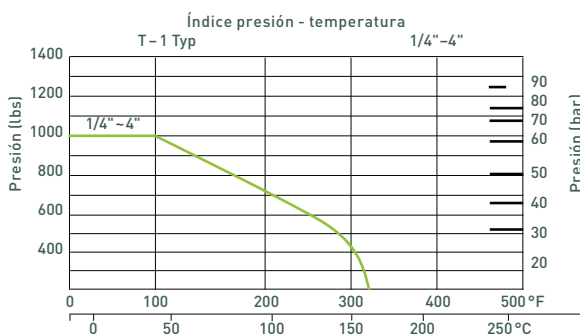
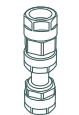
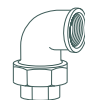
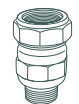
Nº.	Partes	QTY	Material CF8M
1	Tuerca cabezal eje	4-6	AISI 304
2	Asiento	2	PTFE
3	Cuerpo central	1	ASTM - A351 - CF8M
4	Bola de esfera	1	ASTM - A351 - CF8M
5	Junta de unión	2	PTFE
6	Acoplamiento	2	ASTM - A351 - CF8M
7	Junta del eje	4-6	AISI 304
8	Tuerca hexagonal perno	4-6	AISI 304
9	Arandela de presión	1	PTFE
10	Eje central	1	AISI 316
11	Arandela cuerpo	1	PTFE
12	Tuerca del perno	1	AISI 304
13	Maneta	1	AISI 304
14	Tuerca ajustable al cuerpo	1	AISI 304
15	Tuerca del eje	1	AISI 304
16	Sistema de bloqueo	1	AISI 304
17	Recubrimiento-maneta	1	PLASTICO

*Para el dibujo técnico de los siguientes artículos consulte con nuestras oficinas.

TIPO 608

1/4"-4" VÁLVULA DE ESFERA 3 PIEZAS

- Paso total
- Sistema de bloqueo
- Rosca hembra ISO 7/1
- Presión de trabajo máx. PN 63
- **Importante:** disponemos de recambios para las manijas de las válvulas



608

**VÁLVULA DE ESFERA 3 PIEZAS, PASO TOTAL
CON ROSCA HEMBRA 7/1 Y SISTEMA DE BLOQUEO**

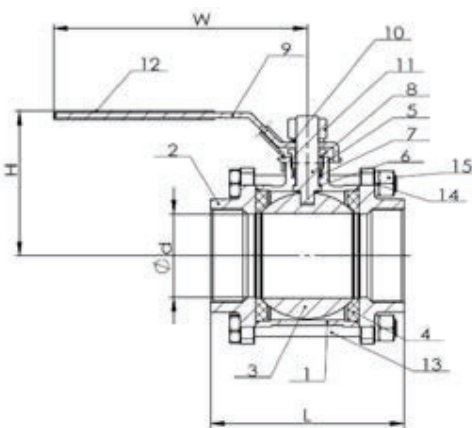
MAT. 1.4408

Medida	Código Artículo	Dimensiones [mm]					kg
		d	L	H	W		
ISO TOP							
1/4"	608-014	11.6	59.0	51.0	95.0	0.320	
3/8"	608-038	12.7	59.0	51.0	95.0	0.330	
DIN 3202 M3							
1/2"	608-012	15.0	75.0	55.0	95.0	0.474	
3/4"	608-034	20.0	80.0	59.0	110.0	0.651	
1"	608-100	25.0	90.0	73.0	135.0	0.911	
1 1/4"	608-114	32.0	110.0	78.0	135.0	1.466	
1 1/2"	608-112	38.0	120.0	91.0	147.0	2.073	
2"	608-200	50.0	140.0	99.0	165.0	3.492	
2 1/2"	608-212	65.0	185.0	130.0	215.0	6.564	
3"	608-300	80.0	205.0	142.0	215.0	10.480	
4"	608-400	100.0	240.0	174.0	310.0	20.470	

Artículos DIN 3202 M3

Nº.	Partes	Cantidad	Material CF8M
1	Cuerpo central	1	ASTM - A351 - CF8M
2	Acoplamiento	2	ASTM - A351 - CF8M
3	Bola de esfera	1	ASTM - A351 - CF8M
4	Asiento-Bola	2	PTFE
5	Eje central	1	AISI 316
6	Arandela de presión	1	PTFE
7	Arandela cuerpo	2	PTFE
8	Tuerca del perno	1	AISI 304
9	Maneta	1	AISI 304
10	Tuerca ajustable al cuerpo	1	AISI 304
11	Tuerca del eje	1	AISI 304
12	Recubrimiento maneta	1	PLASTICO
13	Tuerca cabezal eje	6	AISI 304
14	Junta del eje	6	AISI 304
15	Tuerca hexagonal perno	6	AISI 304

Dibujo técnico para los artículos DIN3202 M3



Artículos ISO TOP*

Nº.	Partes	QTY	Material CF8M
1	Tuerca cabezal eje	4-6	AISI 304
2	Asiento	2	PTFE
3	Cuerpo central	1	ASTM - A351 - CF8M
4	Bola de esfera	1	ASTM - A351 - CF8M
5	Junta de unión	2	PTFE
6	Acoplamiento	2	ASTM - A351 - CF8M
7	Junta del eje	4-6	AISI 304
8	Tuerca hexagonal perno	4-6	AISI 304
9	Arandela de presión	1	PTFE
10	Eje central	1	AISI 316
11	Arandela cuerpo	1	PTFE
12	Tuerca del perno	1	AISI 304
13	Maneta	1	AISI 304
14	Tuerca ajustable al cuerpo	1	AISI 304
15	Tuerca del eje	1	AISI 304
16	Sistema de bloqueo	1	AISI 304
17	Recubrimiento-maneta	1	PLASTICO

TIPO 610

1/2"-2" FILTRO EN Y DE ACERO INOXIDABLE

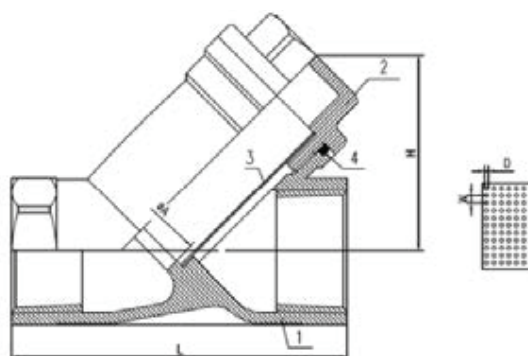
- Filtro en Y con rosca hembra según DIN EN 10226-1 / ISO 7-1
- Diseño: asiento en ángulo
- Medios: agua caliente y fría
- Temperatura de trabajo: -20°C a +180°C
- Presión de trabajo: máx. 40 bar
- Filtro MW 1 mm
- Inserto de malla con junta como pieza de recambio disponible



610		FILTRO EN Y DE ACERO INOXIDABLE					
Medida	Código Artículo	Dimensiones [mm]					
		A	L	D	W	H	kg/pc
1/2"	610-012	15	65	1	2	39	0,225
3/4"	610-034	20	80	1	2	45	0,322
1"	610-100	25	90	1	2	52	0,540
1 1/4"	610-114	32	105	1	2	58	0,723
1 1/2"	610-112	40	120	1	2	72	1,020
2"	610-200	50	140	1	2	80	1,426

JUEGO DE PIEZAS DE RECAMBIO JUNTA + MALLA FILTRANTE

Medida filtro Y	Código Artículo
1/2"	610-012E
3/4"	610-034E
1"	610-100E
1 1/4"	610-114E
1 1/2"	610-112E
2"	610-200E



INFORMACIÓN TÉCNICA

Campos de aplicación según DIN EN 1254-4 para series BR y BC, dimensiones 1/8" - 4", rosca de fijación según ISO 228:

Presión y temperaturas de trabajo:

Agua: 10°C a 30°C/máx. 16 bar y máx. 95°C/máx. 6 bar

Aire comprimido: 5°C a 35°C/máx. 6 bar

Instalación:

Para la instalación debe tenerse en cuenta que los accesorios deben montarse de acuerdo con las normas técnicas vigentes.

SERIE (BR) - Rosca según ISO 228



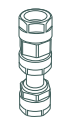
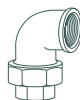
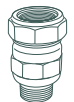
VÁLVULAS ANTI-RETORNO CON RESORTE DE LATÓN

MEDIDA	CÓDIGO ARTÍCULO
1/2"	3ICV-012BR
3/4"	3ICV-034BR
1"	3ICV-100BR
1 1/4"	3ICV-114BR
1 1/2"	3ICV-112BR
2"	3ICV-200BR



FILTRO DE LATÓN EN Y

MEDIDA	CÓDIGO ARTÍCULO
1/2"	3YST-012BR
3/4"	3YST-034BR
1"	3YST-100BR
1 1/4"	3YST-114BR
1 1/2"	3YST-112BR
2"	3YST-200BR



TIPO 1501

INFORMACIÓN TÉCNICA DE LAS VÁLVULAS

Válvulas de cierre lento mediante volante.
 Con este sistema de cierre evitamos que se interrumpa bruscamente el flujo de agua, denominado "golpe de ariete", que puede causar daños en las tuberías y equipos.
 Las válvulas en asiento inclinado son de una sola dirección, la cual está marcada con una flecha.

CARACTERÍSTICAS DEL PRODUCTO:

- **Salida:** Rosca hembra
- **Presión:** PN16
- **Certificado DIN-DVGW:** DN15 - DN50

- Con junta de goma EPDM o PTFE

MATERIALES:

- **Piezas de latón:** CR-Cobre (CC770S / CW617N) para el uso de agua potable según la norma actualmente en vigor: Criterios de evaluación de materiales metálicos de Umweltbundesamt Alemania
- Junta plana EPDM y PTFE; junta tórica: EPDM y NBR.
 Para uso en agua potable según las directrices sobre elastómeros de la UBA + W270
- **Juntas planas:**
 - EPDM
 - Bajo demanda: PTFE
- **Junta tórica:**
 - EPDM

OTROS MATERIALES:

- Volante PA 6.0 + 30% Fibra de vidrio
- Tornillo del volante: material resistente a la corrosión
- Tuerca: material resistente a la corrosión

UNIDADES POR EMBALAJE:

Dimensiones	DN 12	DN 20	DN 25	DN 32	DN 40	DN 50	DN 65	DN 80
Unidades por embalaje	20	10	5	5	5	5	1	1

CERTIFICADOS

Los productos de la gama GEBO Valves están certificados:

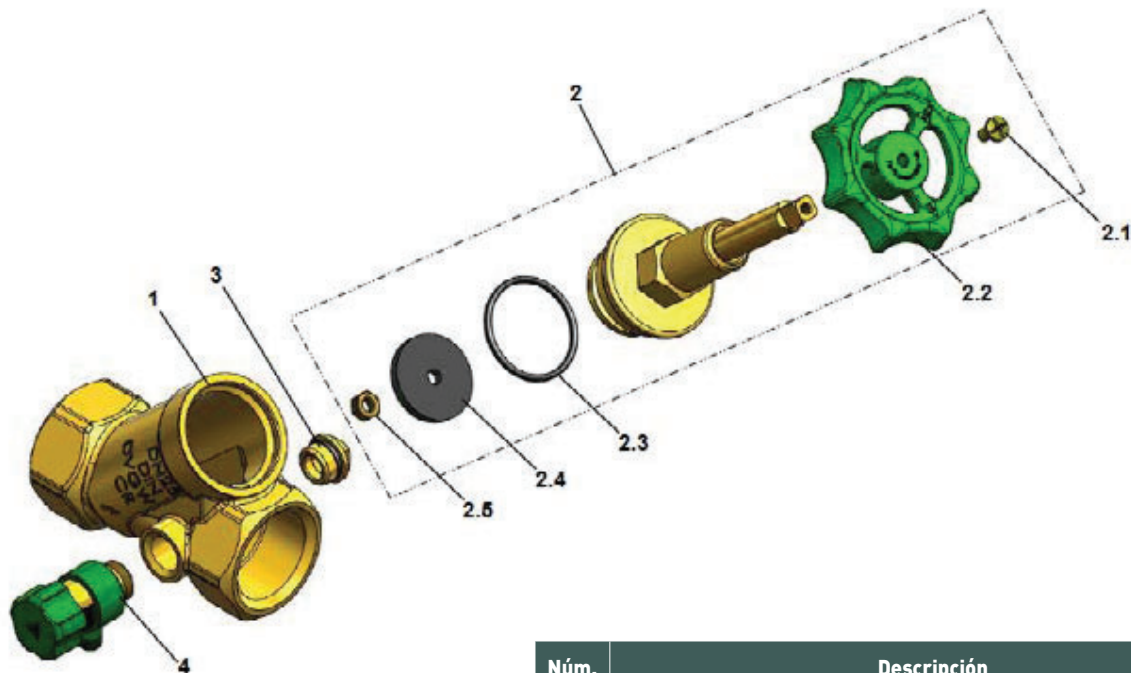
- por PZH
- por DVGW

TIPO 1501: VÁLVULA DE ASIENTO INCLINADO

Las válvulas 1501 y 1603 son unas válvulas combinadas de flujo libre y antirretorno.

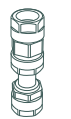
Es un dispositivo de seguridad operado mecánicamente, equipado con un mecanismo de cierre que permite que el agua fluya en una sola dirección, lo que se indica mediante un símbolo en el cuerpo. Se abre automáticamente cuando la presión en el lado de la red es mayor que la presión en el lado de la instalación. Si la presión en el lado de salida es superior a la del lado de entrada o no hay caudal, la válvula se cierra automáticamente mediante un muelle.

Las válvulas 1603 y 1501 cierran o interrumpen suavemente el flujo de agua. Se fabrican en la UE de acuerdo con las siguientes normas: DIN EN 1213 (1501), DIN EN 13959 (1603).



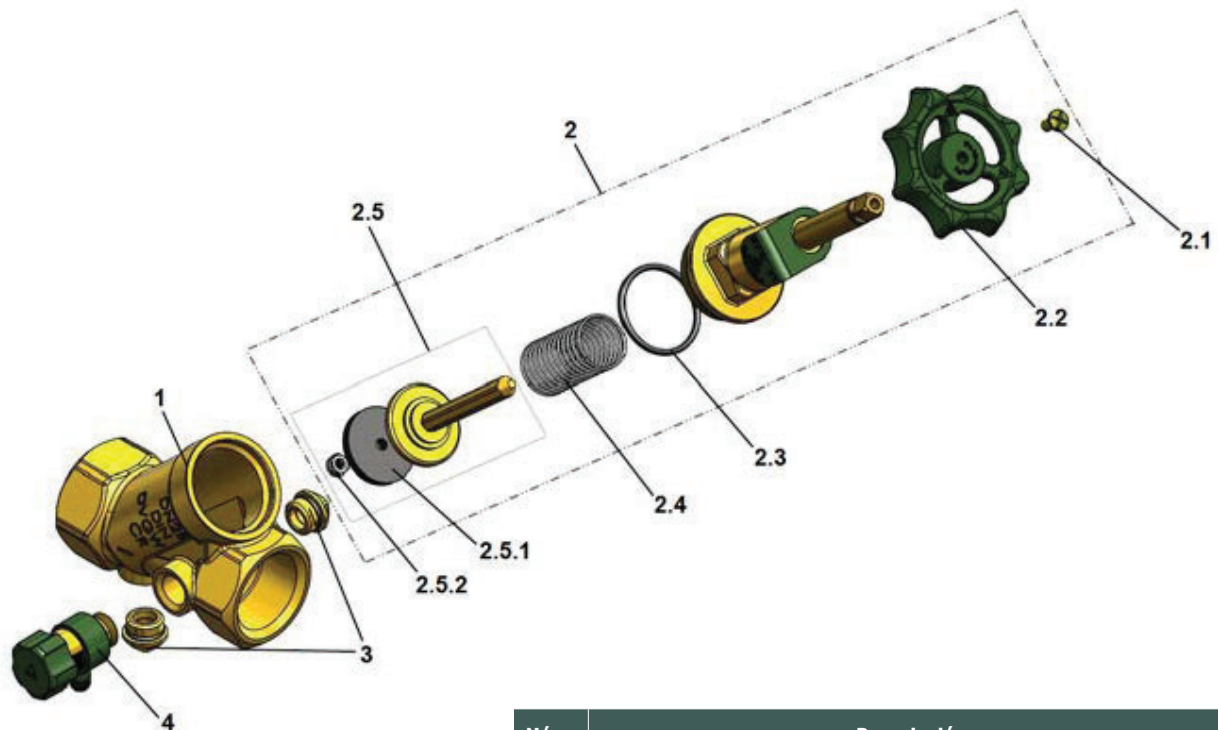
Nota: el modelo de válvula 1501 no incluye la válvula de vaciado lateral

Núm.	Descripción
1	Cuerpo de válvula de paso libre
2	Eje central
2.1	Tornillo para volante
2.2	Volante verde
2.3	Junta EPDM
2.4	Junta plana EPDM
2.5	Tuerca
3	Enchufe
4	Válvula de vaciado



TIPO 1603: VÁLVULA DE ASIENTO INCLINADO CON VACIADO LATERAL

VÁLVULA INCLINADA KFR, REGULABLE, CON DESAGÜEY VÁSTAGO NO ASCENDENTE, TIPO 1603



Material de latón en contacto con agua potable: conforme a la norma 4MS Común para materiales metálicos en contacto con agua potable.

Núm.	Descripción
1	Cuerpo
2	Eje central
2.1	Tornillo para volante M4
2.2	Volante verde
2.3	Junta tórica EPDM
2.4	Muelle
2.5	Cono de válvula
2.5.1	Junta plana
2.5.2	Tuerca
3	Pasador
4	Válvula de vaciado

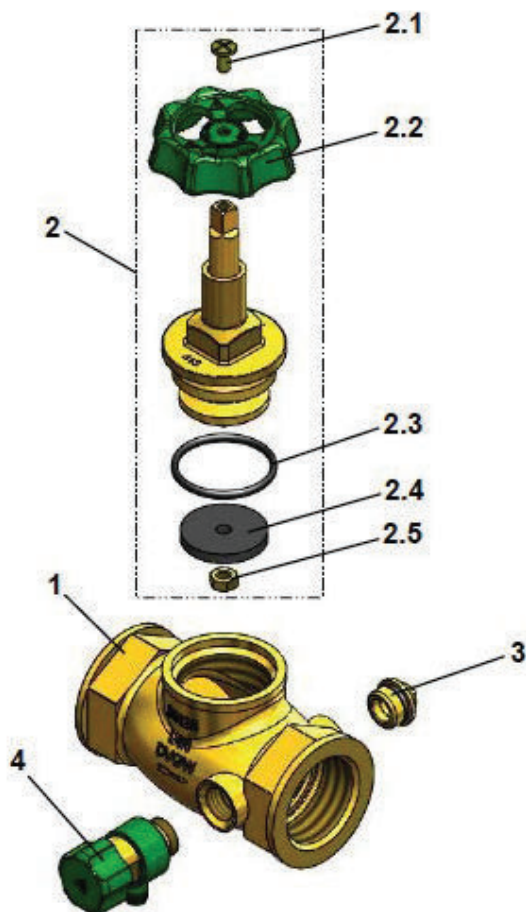
CARACTERÍSTICAS ESPECIALES:

- Vástago no ascendente - el pomo permanece al mismo nivel independientemente del grado de apertura/cierre
- Válvula de vaciado y dos agujeros de inspección
- Apertura de flujo igual al diámetro

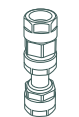
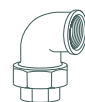
INSTRUCCIONES DE MONTAJE:

- En líneas horizontales todas las válvulas de asiento inclinado deben instalarse con la parte superior hacia arriba.
- En las tuberías verticales la dirección del flujo del agua debe ser de abajo hacia arriba.

TIPO 1300: VÁLVULA COMPUERTA



Núm.	Descripción
1	Cuerpo
2	Eje central
2.1	Tornillo para rueda M4
2.2	Volante verde
2.3	Junta tórica EPDM
2.4	Junta plana EPDM
2.5	Tuerca
3	Pasador
4	Válvula de vaciado, salida giratoria



TIPO 1501

VÁLVULA DE ASIENTO INCLINADO



Apto para agua potable
Rosca hembra: H - H
Junta de goma EPDM

TIPO 1603

VÁLVULA DE ASIENTO INCLINADO CON VACIADO LATERAL



Apto para agua potable
Rosca hembra: H - H
Junta de goma EPDM
Con vaciado lateral

DATOS TÉCNICOS DE LAS VÁLVULAS:

- Presión: PN 16
- Temperatura: hasta 90°C

		Código	
DN	Rosca	Válvula 1501	Válvula 1603
15	1/2"	BV150115	BV160315
20	3/4"	BV150120	BV160320
25	1"	BV150125	BV160325
32	1/4"	BV150132	BV160332
40	1/2"	BV150140	BV160340
50	2"	BV150150	BV160350
65	2 1/2"	BV150165	BV160365
80	3"	BV150180	BV160380

TIPO 1300

VÁLVULA COMPUERTA



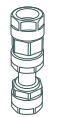
Junta de goma EPDM

La válvula compuerta tipo 1300 está diseñada para cerrar instalaciones de agua, incluidas las de agua potable, en caso de mantenimiento o reparación. En estado de suministro las válvulas están completamente abiertas. Para detener el flujo de agua, gire el husillo en el sentido de las agujas del reloj. Para obtener pleno caudal, gire el husillo en sentido antihorario hasta el tope.

Las válvulas solo funcionan en dos posiciones:

- Totalmente abiertas
- Totalmente cerradas

Las válvulas tipo 1300 están certificadas por DVGW (DN15-DN50) y Certificado Higiénico de PZH (DN10-DN80)



DATOS TÉCNICOS DE LAS VÁLVULAS:

Medios:

agua y agua potable

Presión:

PN 16

Temperatura:

hasta 90°C

Roscas hembra Rp H - H, según DIN EN 10266-1 (ISO 7/1)

		Código
DN	Rosca	Válvula 1300
15	1/2"	BV1300150
20	3/4"	BV1300200
25	1"	BV1300250
32	1 1/4"	BV1300320
40	1 1/2"	BV1300400
50	2"	BV1300500
65	2 1/2"	BV1300650
80	3"	BV1300800

CERTIFICADOS

Los productos de la gama GEBO Valves están certificados:

- por PZH
- por DVGW

TIPO 1

ELECTROVÁLVULAS



Electroválvulas 2/2 vías cerrada para fluidos
 Controlado por piloto
 Incluye bobina y cabezal de cable
 Sistema de membrana acoplado por resorte
 Alto caudal mediante Diseño compacto
 Cierre amortiguado, bajo nivel de ruido
 Junta EPDM, certificada KTW y W270, apta para agua potable
 Cuerpo de latón CW617N, según DIN-EN 50930-6
 Presión admisible 0,1 – 10 bar, temperatura de trabajo máxima 100°C
 Clase de seguridad IP65
 FABRICADO EN UE

DATOS TÉCNICOS DE LAS ELECTROVÁLVULAS:

Ø medida	valor kV m3/h	conexión voltage	Corriente	Código
3/8"	1,9	24V / 50Hz	alterna	005310 00
3/8"	1,9	230V / 50Hz AC	alterna	005311 00
3/8"	1,9	24V / DC	continua	005312 00
1/2"	1,9	24V / 50Hz	alterna	005313 00
1/2"	1,9	230V / 50Hz AC	alterna	005314 00
1/2"	1,9	24V / DC	continua	005315 00
1/2"	3,6	24V / 50Hz	alterna	005316 00
1/2"	3,6	230V / 50Hz AC	alterna	005317 00
1/2"	3,6	24V / DC	continua	005318 00
3/4"	3,6	24V / 50Hz	alterna	005319 00
3/4"	3,6	230V / 50Hz AC	alterna	005320 00
3/4"	3,6	24V / DC	continua	005321 00
1"	8,3	24V / 50Hz	alterna	005322 00
1"	8,3	230V / 50Hz AC	alterna	005323 00
1"	8,3	24V / DC	continua	005324 00
1 1/4"	11	24V / 50Hz	alterna	005325 00
1 1/4"	11	230V / 50Hz AC	alterna	005326 00
1 1/4"	11	24V / DC	continua	005327 00
1 1/2"	30	24V / 50Hz	alterna	005328 00
1 1/2"	30	230V / 50Hz AC	alterna	005329 00
1 1/2"	30	24V / DC	continua	005330 00
2"	30	24V / 50Hz	alterna	005331 00
2"	30	230V / 50Hz AC	alterna	005332 00
2"	30	24V / DC	continua	005333 00