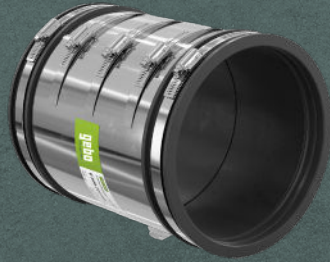


geboflex

2026



gebo
FITS BETTER!



better. easier. faster.

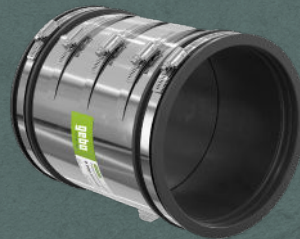
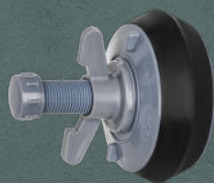
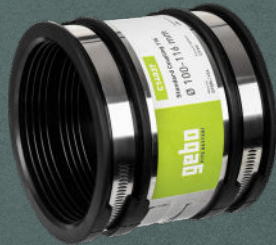
Desde hace más de 80 años, GEBO tiene una visión clara: mejorar, simplificar y agilizar el trabajo de los instaladores mediante soluciones inteligentes.

Nuestro objetivo es ofrecer sistemas duraderos y de alta calidad que permitan un trabajo eficiente y eficaz en el desarrollo, producción y venta de sistemas para conexiones y reparaciones de toda clase de tuberías.

Nuestros productos se utilizan a diario en toda Europa en el sector industrial, de riego, de obra civil y de edificación.

Nuestras soluciones están diseñadas para proporcionar a los instaladores las mejores herramientas, por lo que GEBO es sinónimo de calidad y fiabilidad.

www.gebo.es



geboflex

reductor interno



ACOPLAMIENTO FLEXIBLE - REDUCTOR INTERNO

Acoplamiento reductor interno diseñado para la unión de tuberías con diferentes diámetros y materiales. La conexión se realiza sobre los diámetros interiores, permitiendo múltiples combinaciones tanto en instalaciones horizontales como verticales.

Apto para instalación empotrada y enterrada. Reduce el nivel de ruido y garantiza una elevada resistencia a las condiciones climáticas y a la radiación UV.

CARACTERÍSTICAS Y VENTAJAS

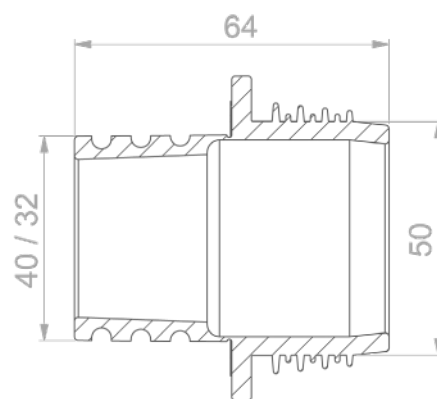
- Apto para todas las tuberías de alcantarillado
- Para instalación horizontal y vertical
- Reduce significativamente el nivel de ruido en la instalación
- Resistente a los rayos UV y adecuado para todas las condiciones climáticas
- Adecuado para instalación empotrada y enterrada
- Instalación rápida y sencilla sin herramientas
- Adecuado para conexiones en instalaciones de ventilación

ESPECIFICACIONES

Presión de trabajo	0,5 bar / 7,3 PSI
Presión de vacío	-0,3 bar
Resistencia a la limpieza de alta presión	120 bar
Norma relevante para el producto	EN 681-2

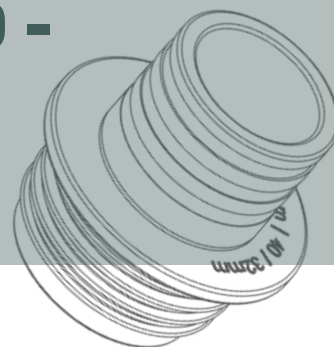
RESISTENCIA

Resistente al calor	120 °C
Resistente al frío	-40 °C
Resistente a los rayos UV	✓
Apto para uso en el suelo	✓
Adecuado para instalación empotrada	✓



Código Artículo	A Tamaño	B Sujeción	L Longitud	Peso
C10011	50 mm	40 / 32 mm	62 mm	0.04 kg
C10012	64 / 58 mm	50 / 40 mm	95 mm	0.064 kg
C10013	75 / 70 mm	50 / 40 mm	95 mm	0.11 kg
C10016	96 / 83 mm	75 / 50 mm	98 mm	0.192 kg
C10017	100-105 mm	75 / 50 mm	64 mm	0.18 kg
C10014	100-105 mm	90 / 75 mm	65 mm	0.125 kg
C10015	123-130 mm	110 / 75 mm	68 mm	0.244 kg
C10107	150 / 125 mm	125 / 110 mm	115 mm	0.424 kg

GEBOFLEX REDUCTOR INTERNO - FUNCIONALIDAD EN DETALLE



Código Artículo	Tamaño	1ª Combinación	2ª Combinación	3ª Combinación	4ª Combinación
C10011	50 40/32	Aquí solo se puede desprender o doblar la parte superior.		50* 32**	50* 40**
C10012	64/58 50/40	64* 40**	64* 50**	58* 40**	58* 50**
C10013	75/70 50/40	75* 40**	75* 50**	70* 40**	70* 50**

* Diámetro exterior del adaptador en mm - ** Diámetro interior del adaptador en mm



Código Artículo	Tamaño	1ª Combinación	2ª Combinación	3ª Combinación	4ª Combinación	5ª Combinación	6ª Combinación
C10016	96/83 75/50	96* 50**	83* 50**	96* 75**	75* 50**	83* 75**	-
C10107	150/125 110	150* 110**	125* 110**	150* 116**	118* 110**	125* 116**	150* 135-125**

* Diámetro exterior del adaptador en mm - ** Diámetro interior del adaptador en mm



Código Artículo	Tamaño	1ª Combinación	2ª Combinación	3ª Combinación
C10014	100-105 90/75	100-105* 90**	90* 75**	100-105* 75**
C10017	100-105 75/50	100-105* 75**	75* 50**	100-105* 50**
C10015	123-130 110/75	123-130* 110**	110* 75**	123-130* 75**

* Diámetro exterior del adaptador en mm - ** Diámetro interior del adaptador en mm

ACOPLAMIENTO FLEXIBLE - ADAPTADOR UNIVERSAL

Acoplamiento universal para la unión de tuberías con el mismo diámetro interior y exterior, incluso entre materiales distintos y diferentes tipos de superficie.

El sistema de sellado mediante labio de goma garantiza una estanqueidad fiable y contribuye a la reducción del ruido.

Apto para instalaciones horizontales y verticales, así como para montaje empotrado o enterrado.

Material resistente a los rayos UV y a las inclemencias climáticas.

CARACTERÍSTICAS Y VENTAJAS

- Adecuado para todas las tuberías de alcantarillado
- Refuerzo interno de PVC en blanco
- Adecuado para instalaciones empotradas, y en tuberías enterradas en suelo.
- Resistente a los rayos UV y a las inclemencias del tiempo
- Máxima estabilidad gracias a la inyección a presión
- Flexible frente a asentamientos del terreno
- Apto para conexiones en instalaciones de ventilación

geboflex adaptador universal

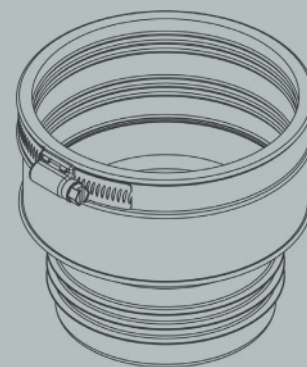
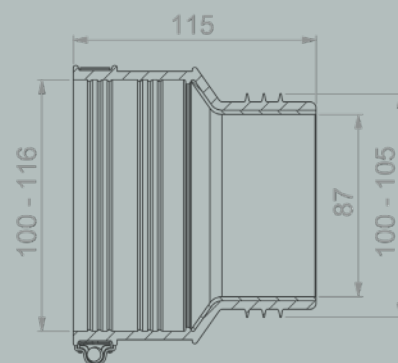


ESPECIFICACIONES

Presión de trabajo	0,5 bar / 7.3 PSI
Presión de vacío	-0,3 bar
Resistencia a la limpieza de alta presión	120 bar
Llave de apriete	8 mm
Par de apriete	6,0 Nm
Desviación angular (máx.)	5,0°
Profundidad de inserción (mín.)	-
Norma relevante para el producto	EN 681-2

RESISTENCIA

Resistente al calor	120 °C
Resistente al frío	-40 °C
Resistente a los rayos UV	✓
Apto para uso en el suelo	✓
Adecuado para instalación empotrada	✓



Código Artículo	A Rango de sujeción	B Rango de sujeción	L Longitud	E Profundidad de inserción	Peso
C11017	73-85 mm	69-75 mm	100 mm	37 mm	0.19 kg
C11022	73-90 mm	79-86 mm	115 mm	45 mm	0.25 kg
C11020	100-116 mm	100-105 mm	115 mm	45 mm	0.311 kg
C11021	120-141 mm	117-127 mm	125 mm	50 mm	0.45 kg
C11023	150-168 mm	145-157 mm	145 mm	60 mm	0.84 kg

geboflex

reductor universal



ACOPLAMIENTO FLEXIBLE – REDUCTOR UNIVERSAL

Acoplamiento reductor externo con tolerancia, diseñado para la unión de tuberías con diferentes diámetros exteriores y materiales.

Permite compensar variaciones dimensionales y adaptarse a distintas superficies.
Apto para instalaciones horizontales y verticales.

Adecuado para instalación empotrada y enterrada.

Material resistente a los rayos UV y a las inclemencias climáticas.

CARACTERÍSTICAS Y VENTAJAS

- Apto para todas las tuberías de alcantarillado
- Conexión duradera y sin mantenimiento
- Para instalación horizontal y vertical
- Adecuado para instalaciones empotradas, y en tuberías enterradas en suelo
- Resistente a los rayos UV y inclemencias climáticas
- Adecuado para conexiones en instalaciones de ventilación
- Temperatura máx. 120°C

ESPECIFICACIONES

Presión de trabajo	0,6 bar / 8.7 PSI
Presión de vacío	-0,3 bar
Resistencia a la limpieza de alta presión	120 bar
Llave de apriete	8 mm
Norma relevante para el producto	EN 681-1, EN 295-4

RESISTENCIA

Resistente al calor	120 °C
Resistente al frío	-40 °C
Resistente a los rayos UV	✓
Apto para uso en el suelo	✓
Adecuado para instalación empotrada	✓

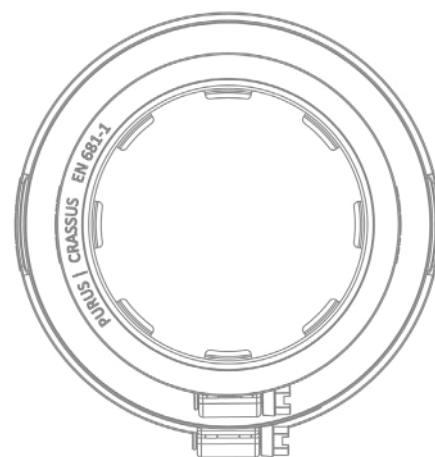


Código Artículo	A Rango de sujeción	B Rango de sujeción	L Longitud	Peso	Desviación angular (máx.)	Profundidad de inserción (mín.)
C12027	30-34 mm	24-28 mm	70 mm	0.105 kg	5,0°	20 mm
C12043	32-40 mm	24-32 mm	70 mm	0.104 kg	5,0°	20 mm
C12028	38-43 mm	30-35 mm	70 mm	0.119 kg	5,0°	20 mm
C12044	40-50 mm	24-32 mm	70 mm	0.116 kg	5,0°	20 mm
C12023	40-50 mm	32-40 mm	70 mm	0.12 kg	5,0°	20 mm
C12029	48-56 mm	38-43 mm	70 mm	0.14 kg	5,0°	20 mm
C12024	50-65 mm	35-42 mm	70 mm	0.17 kg	5,0°	25 mm
C12047	53-64 mm	40-50 mm	95 mm	0.182 kg	5,0°	20 mm
C12030	60-68 mm	38-43 mm	80 mm	0.158 kg	5,0°	20 mm
C12025	70-75 mm	58-64 mm	70 mm	0.22 kg	5,0°	20 mm
C12026	75-90 mm	40-50 mm	70 mm	0.23 kg	5,0°	20 mm
C12049	75-90 mm	53-64 mm	95 mm	0.233 kg	5,0°	25 mm
C12031	82-92 mm	48-56 mm	80 mm	0.232 kg	5,0°	22 mm
C12032	82-92 mm	60-68 mm	80 mm	0.236 kg	5,0°	22 mm
C12034	100-115 mm	40-50 mm	100 mm	0.25 kg	5,0°	25 mm
C12037	100-115 mm	50-64 mm	100 mm	0.3 kg	5,0°	25 mm
C12052	100-116 mm	75-90 mm	95 mm	0.314 kg	5,0°	25 mm
C12039	105-120 mm	35-42 mm	100 mm	0.363 kg	5,0°	25 mm
C12041	110-122 mm	48-56 mm	120 mm	0.389 kg	5,0°	35 mm
C12042	110-122 mm	60-68 mm	120 mm	0.46 kg	5,0°	35 mm
C12040	110-122 mm	80-95 mm	100 mm	0.395 kg	5,0°	25 mm
C12054	110-125 mm	100-116 mm	105 mm	0.455 kg	5,0°	30 mm
C12056	121-136 mm	80-95 mm	105 mm	0.547 kg	5,0°	30 mm
C12057	121-136 mm	100-116 mm	105 mm	0.445 kg	5,0°	35 mm
C12033	121-136 mm	110-121 mm	100 mm	0.47 kg	5,0°	35 mm
C12060	130-145 mm	110-125 mm	120 mm	0.63 kg	5,0°	35 mm
C12062	144-160 mm	110-122 mm	120 mm	0.67 kg	5,0°	35 mm
C12063	144-160 mm	121-136 mm	120 mm	0.758 kg	5,0°	35 mm
C12065	155-170 mm	110-125 mm	120 mm	0.74 kg	5,0°	35 mm
C17411	155-170 mm	130-145 mm	120 mm	0.745 kg	5,0°	35 mm
C12036	170-191 mm	160-170 mm	100 mm	0.695 kg	5,0°	35 mm
C17415	170-192 mm	110-122 mm	120 mm	0.885 kg	5,0°	35 mm
C17416	170-192 mm	121-136 mm	120 mm	0.93 kg	5,0°	35 mm
C17417	170-192 mm	144-160 mm	120 mm	0.928 kg	5,0°	35 mm
C17420	180-200 mm	130-145 mm	150 mm	1.2 kg	5,0°	45 mm
C17421	180-200 mm	155-170 mm	150 mm	1.135 kg	5,0°	45 mm
C17034	180-200 mm	160-180 mm	150 mm	1.8 kg	5,0°	45 mm
C17418	185-210 mm	100-115 mm	150 mm	1.117 kg	5,0°	45 mm

Código Artículo	A Rango de sujeción	B Rango de sujeción	L Longitud	Peso	Desviación angular (máx.)	Profundidad de inserción (mín.)
C17423	185-210 mm	110-125 mm	150 mm	1.2 kg	5,0°	45 mm
C17424	185-210 mm	144-160 mm	150 mm	1.2 kg	5,0°	45 mm
C17422	185-210 mm	160-180 mm	150 mm	1.222 kg	5,0°	45 mm
C17426	195-215 mm	100-115 mm	150 mm	1.348 kg	5,0°	45 mm
C17182	190-215 mm	150-165 mm	150 mm	1.152 kg	5,0°	45 mm
C17037	260-285 mm	240-250 mm	130 mm	1.52 kg	3,0°	45 mm
C17183	200-225 mm	160-175 mm	150 mm	1.21 kg	5,0°	45 mm
C17192	195-220 mm	155-170 mm	150 mm	1.4 kg	5,0°	45 mm
C17184	210-235 mm	110-122 mm	150 mm	1.33 kg	5,0°	45 mm
C17185	210-235 mm	121-136 mm	150 mm	1.32 kg	5,0°	45 mm
C17186	210-235 mm	144-160 mm	150 mm	1.33 kg	5,0°	45 mm
C17187	210-235 mm	170-192 mm	150 mm	1.37 kg	5,0°	45 mm
C17188	210-235 mm	190-215 mm	150 mm	1.34 kg	5,0°	45 mm
C17189	240-265 mm	144-160 mm	150 mm	1.6 kg	3,0°	45 mm
C17190	240-265 mm	170-192 mm	150 mm	1.64 kg	3,0°	45 mm
C17191	240-265 mm	190-215 mm	150 mm	1.71 kg	3,0°	45 mm
C17193	240-265 mm	210-235 mm	150 mm	1.67 kg	3,0°	45 mm
C17194	250-275 mm	160-175 mm	150 mm	1.75 kg	3,0°	45 mm
C17195	250-275 mm	200-225 mm	150 mm	1.77 kg	3,0°	45 mm
C12035	260-285 mm	180-205 mm	150 mm	2.25 kg	3,0°	45 mm

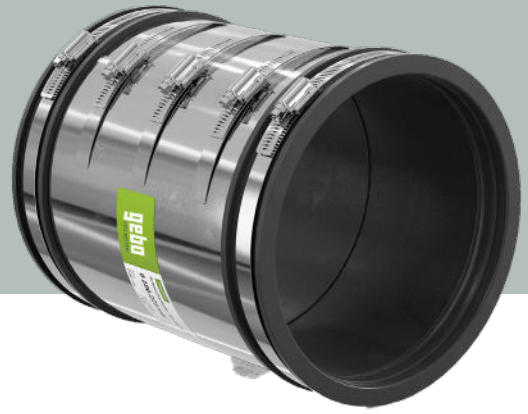


Código Artículo	A Rango de sujeción	B Rango de sujeción	L Longitud	Peso	Desviación angular (máx.)	Profundidad de inserción (mín.)
C17196	265-290 mm	144-160 mm	150 mm	1.92 kg	3,0°	45 mm
C17197	265-290 mm	210-235 mm	150 mm	1.92 kg	3,0°	45 mm
C17198	265-290 mm	235-260 mm	150 mm	1.89 kg	3,0°	45 mm
C17199	270-295 mm	185-210 mm	150 mm	2.5 kg	3,0°	45 mm
C17200	295-320 mm	144-160 mm	150 mm	2.53 kg	3,0°	45 mm
C17201	295-320 mm	170-192 mm	150 mm	3 kg	3,0°	45 mm
C17206	295-320 mm	210-235 mm	150 mm	2.34 kg	3,0°	45 mm
C17207	295-320 mm	240-265 mm	150 mm	2.5 kg	3,0°	45 mm
C17208	295-320 mm	265-290 mm	150 mm	2.5 kg	3,0°	45 mm
C17209	310-335 mm	180-205 mm	150 mm	3.25 kg	3,0°	45 mm
C17212	335-360 mm	295-320 mm	165 mm	2.9 kg	3,0°	50 mm
C17210	335-360 mm	240-265 mm	165 mm	2.88 kg	3,0°	50 mm
C17211	335-360 mm	265-290 mm	165 mm	3.5 kg	3,0°	50 mm
C17215	360-385 mm	300-325 mm	165 mm	3 kg	3,0°	50 mm
C17213	360-385 mm	240-265 mm	165 mm	3.5 kg	3,0°	50 mm
C17214	360-385 mm	265-290 mm	165 mm	3.5 kg	3,0°	50 mm
C17038	360-385 mm	325-335 mm	160 mm	3 kg	3,0°	50 mm
C17228	395-420 mm	240-265 mm	165 mm	4 kg	3,0°	50 mm
C17242	395-420 mm	265-290 mm	165 mm	4 kg	3,0°	50 mm



geboflex

manguito reforzado XL



ACOPLAMIENTO FLEXIBLE – MANGUITO REFORZADO XL

Manguito reforzado de alta resistencia para la unión de tuberías con el mismo diámetro nominal (DN), incluso entre diferentes materiales.

Incorpora una zona de refuerzo ampliada que proporciona mayor estabilidad y seguridad en instalaciones exigentes, como bajantes de gran altura.

Equipado con labios de sellado que garantizan estanqueidad y reducen la transmisión de ruido. Apto para instalación horizontal y vertical, tanto empotrada como enterrada

Material resistente a los rayos UV y a las inclemencias climáticas

CARACTERÍSTICAS Y VENTAJAS

- Apto para todas las tuberías de alcantarillado.
- Calidad probada hasta 2,5 bar
- Para instalación horizontal y vertical
- Resistencia en la unión para bajantes altos
- Resistente a los rayos UV
- Adecuado para conexiones en instalaciones de ventilación
- Adecuado para instalaciones empotradas, y en tuberías enterradas en suelo

ESPECIFICACIONES

Presión de vacío	-0,3 bar
Resistencia a la limpieza de alta presión	120 bar
Llave de apriete	8 mm
Par de apriete	10 Nm
Norma relevante para el producto	EN 681-1, EN 295-4, EN 10088-2

RESISTENCIA

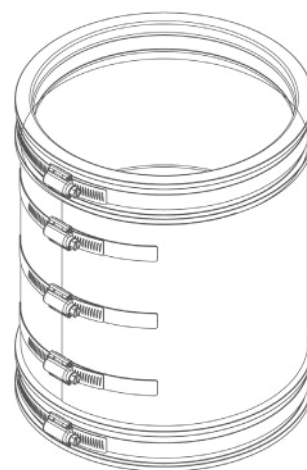
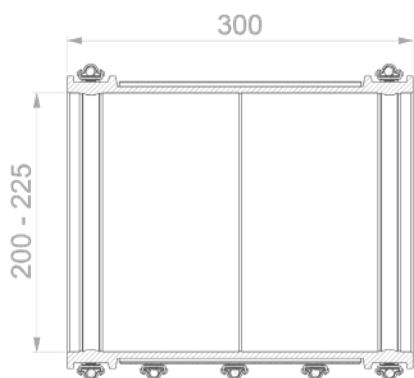
Resistente al calor	120 °C
Resistente al frío	-40 °C
Resistente a los rayos UV	✓
Apto para uso en el suelo	✓
Adecuado para instalación empotrada	✓

Código Artículo	A Rango de sujeción	Presión de trabajo	L Longitud	Peso
C16900	200-225 mm	2,5 bar	300 mm	3.20 kg
C16901	265-290 mm	2,5 bar	300 mm	4.50 kg
C16902	285-310 mm	2,5 bar	300 mm	3.20 kg
C16903	295-320 mm	2,5 bar	300 mm	5.70 kg
C16904	305-335 mm	2,5 bar	300 mm	4.50 kg
C16905	315-345 mm	2,5 bar	300 mm	6.10 kg
C16906	340-360 mm	2,5 bar	300 mm	6.10 kg
C16907	355-385 mm	2,5 bar	300 mm	6.40 kg
C16908	385-410 mm	2,5 bar	300 mm	7.40 kg
C16909	400-425 mm	2,5 bar	300 mm	7.50 kg
C16910	405-430 mm	2,5 bar	300 mm	7.70 kg
C16911	420-445 mm	2,5 bar	300 mm	7.70 kg
C16912	425-450 mm	2,5 bar	300 mm	7.70 kg
C16913	435-465 mm	2,5 bar	300 mm	8.10 kg
C16914	440-470 mm	2,5 bar	300 mm	8.10 kg
C16915	465-490 mm	2,5 bar	300 mm	8.60 kg
C16916	480-510 mm	2,5 bar	300 mm	8.80 kg
C16917	495-525 mm	2,5 bar	300 mm	9.10 kg
C16918	510-540 mm	2,5 bar	300 mm	9.40 kg
C16919	520-550 mm	2,5 bar	300 mm	9.60 kg
C16920	530-560 mm	2,5 bar	300 mm	9.60 kg
C16921	540-570 mm	2,5 bar	300 mm	9.60 kg
C16922	555-580 mm	2,5 bar	300 mm	10.20 kg
C16923	570-600 mm	2,5 bar	300 mm	10.50 kg
C16924	590-620 mm	2,5 bar	300 mm	10.90 kg
C16925	620-635 mm	1,5 bar	300 mm	10.56 kg
C16926	635-650 mm	1,5 bar	300 mm	10.77 kg
C16927	650-665 mm	1,5 bar	300 mm	10.98 kg
C16928	665-680 mm	1,5 bar	300 mm	11.20 kg
C16929	680-695 mm	1,5 bar	300 mm	11.41 kg
C16930	695-710 mm	1,5 bar	300 mm	11.62 kg
C16931	710-725 mm	1,5 bar	300 mm	11.84 kg
C16932	725-740 mm	1,5 bar	300 mm	12.05 kg
C16933	740-755 mm	1,5 bar	300 mm	12.26 kg
C16934	755-770 mm	1,5 bar	300 mm	12.48 kg
C16935	770-785 mm	1,5 bar	300 mm	12.69 kg
C16936	785-800 mm	1,5 bar	300 mm	12.90 kg
C16937	800-815 mm	1,5 bar	300 mm	13.12 kg

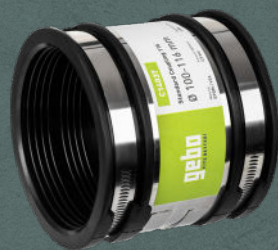
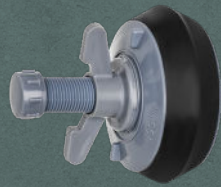


Código Artículo	A Rango de sujeción	Presión de trabajo	L Longitud	Peso
C16938	815-830 mm	1,5 bar	300 mm	13.33 kg
C16939	830-845 mm	1,5 bar	300 mm	13.54 kg
C16940	845-860 mm	1,5 bar	300 mm	13.76 kg
C16941	860-875 mm	1,5 bar	300 mm	13.97 kg
C16942	875-890 mm	1,5 bar	300 mm	14.18 kg
C16943	890-905 mm	1,5 bar	300 mm	14.40 kg
C16944	905-920 mm	1,5 bar	300 mm	14.61 kg
C16945	920-935 mm	1,5 bar	300 mm	14.82 kg
C16946	935-950 mm	1,5 bar	300 mm	15.04 kg
C16947	950-965 mm	1,5 bar	300 mm	15.25 kg
C16948	965-980 mm	1,5 bar	300 mm	15.47 kg
C16949	980-995 mm	1,5 bar	300 mm	15.68 kg
C16950	995-1010 mm	1,0 bar	300 mm	15.89 kg
C16951	1010-1025 mm	1,0 bar	300 mm	16.11 kg
C16952	1025-1040 mm	1,0 bar	300 mm	16.32 kg
C16953	1040-1055 mm	1,0 bar	300 mm	16.53 kg
C16954	1055-1070 mm	1,0 bar	300 mm	16.75 kg
C16955	1070-1085 mm	1,0 bar	300 mm	16.96 kg
C16956	1085-1100 mm	1,0 bar	300 mm	17.17 kg
C16957	1100-1115 mm	1,0 bar	300 mm	17.39 kg
C16958	1115-1130 mm	1,0 bar	300 mm	17.60 kg
C16959	1130-1145 mm	1,0 bar	300 mm	17.81 kg
C16960	1145-1160 mm	1,0 bar	300 mm	18.03 kg

Código Artículo	A Rango de sujeción	Presión de trabajo	L Longitud	Peso
C16961	1160-1175 mm	1,0 bar	300 mm	18.24 kg
C16962	1175-1190 mm	1,0 bar	300 mm	18.45 kg
C16963	1190-1205 mm	1,0 bar	300 mm	18.67 kg
C16964	1205-1220 mm	1,0 bar	300 mm	18.88 kg
C16965	1220-1235 mm	1,0 bar	300 mm	19.09 kg
C16966	1235-1250 mm	1,0 bar	300 mm	19.31 kg
C16967	1250-1265 mm	1,0 bar	300 mm	19.52 kg
C16968	1265-1280 mm	1,0 bar	300 mm	19.73 kg
C16969	1280-1295 mm	1,0 bar	300 mm	19.95 kg
C16970	1295-1310 mm	1,0 bar	300 mm	20.16 kg
C16971	1310-1325 mm	1,0 bar	300 mm	20.37 kg
C16972	1325-1340 mm	1,0 bar	300 mm	20.59 kg
C16973	1340-1355 mm	1,0 bar	300 mm	20.80 kg
C16974	1355-1370 mm	1,0 bar	300 mm	21.02 kg
C16975	1370-1385 mm	1,0 bar	300 mm	21.23 kg
C16873	1385-1400 mm	0,6 bar	300 mm	21.44 kg
C16874	1400-1415 mm	0,6 bar	300 mm	21.66 kg
C16875	1415-1430 mm	0,6 bar	300 mm	21.87 kg
C16876	1430-1445 mm	0,6 bar	300 mm	22.08 kg
C16877	1445-1460 mm	0,6 bar	300 mm	22.30 kg
C16878	1460-1475 mm	0,6 bar	300 mm	22.51 kg
C16879	1475-1490 mm	0,6 bar	300 mm	22.72 kg



Código Artículo	A Rango de sujeción	Presión de trabajo	L Longitud	Peso
C16880	1490-1505 mm	0,6 bar	300 mm	22.94 kg
C16881	1505-1520 mm	0,6 bar	300 mm	23.15 kg
C16882	1520-1535 mm	0,6 bar	300 mm	23.36 kg
C16883	1535-1550 mm	0,6 bar	300 mm	23.58 kg
C16884	1550-1565 mm	0,6 bar	300 mm	23.79 kg
C16885	1565-1580 mm	0,6 bar	300 mm	24.00 kg
C16886	1580-1595 mm	0,6 bar	300 mm	24.22 kg
C16887	1595-1610 mm	0,6 bar	300 mm	24.43 kg
C16888	1610-1625 mm	0,6 bar	300 mm	24.64 kg
C16889	1625-1640 mm	0,6 bar	300 mm	24.86 kg
C16890	1640-1655 mm	0,6 bar	300 mm	25.07 kg
C16891	1655-1670 mm	0,6 bar	300 mm	25.28 kg
C16892	1670-1685 mm	0,6 bar	300 mm	25.50 kg
C16893	1685-1700 mm	0,6 bar	300 mm	25.71 kg
C16894	1700-1715 mm	0,6 bar	300 mm	25.93 kg
C16895	1715-1730 mm	0,6 bar	300 mm	26.14 kg
C16896	1730-1745 mm	0,6 bar	300 mm	26.35 kg
C16897	1745-1760 mm	0,6 bar	300 mm	26.57 kg
C16898	1760-1775 mm	0,6 bar	300 mm	26.78 kg
C16899	1775-1790 mm	0,6 bar	300 mm	26.99 kg
C16976	1790-1805 mm	-	300 mm	27.21 kg
C16977	1805-1820 mm	-	300 mm	27.42 kg
C16978	1820-1835 mm	-	300 mm	27.63 kg
C16979	1835-1850 mm	-	300 mm	27.85 kg
C16980	1850-1865 mm	-	300 mm	28.06 kg
C16981	1865-1880 mm	-	300 mm	28.27 kg
C16982	1880-1895 mm	-	300 mm	28.49 kg
C16983	1895-1910 mm	-	300 mm	28.70 kg
C16984	1910-1925 mm	-	300 mm	28.91 kg
C16985	1925-1940 mm	-	300 mm	29.13 kg
C16986	1940-1955 mm	-	300 mm	29.34 kg
C16987	1955-1970 mm	-	300 mm	29.55 kg
C16988	1970-1985 mm	-	300 mm	29.77 kg
C16989	1985-2000 mm	-	300 mm	29.98 kg



geboflex

manguito universal



ACOPLAMIENTO FLEXIBLE – MANGUITO UNIVERSAL

Manguito universal para la conexión de tuberías con el mismo diámetro nominal (DN), compatible con distintos materiales.

Proporciona una unión duradera y sin mantenimiento, con un sistema de sellado que mejora la estanqueidad y reduce el ruido.

Apto para instalaciones horizontales y verticales, así como para montaje empotrado o enterrado. Material resistente a los rayos UV y a las inclemencias climáticas.

CARACTERÍSTICAS Y VENTAJAS

- Apto para todas las tuberías de alcantarillado
- Conexión duradera y sin mantenimiento
- Para instalación horizontal y vertical
- Resistente a los rayos UV y a las inclemencias climáticas
- Apto para conexiones en instalaciones de ventilación
- Temperatura máx. 120°C
- Adecuado para instalaciones empotradas, y en tuberías enterradas en suelo

ESPECIFICACIONES

Presión de trabajo	0,6 bar / 8.7 PSI
Presión de vacío	-0,3 bar
Resistencia a la limpieza de alta presión	120 bar
Llave de apriete	8 mm
Norma relevante para el producto	EN 681-1, EN 295-4

RESISTENCIA

Resistente al calor	120 °C
Resistente al frío	-40 °C
Resistente a los rayos UV	✓
Apto para uso en el suelo	✓
Adecuado para instalación empotrada	✓

Código Artículo	A Rango de sujeción	L Longitud	Peso	Desviación angular (máx.)	Profundidad de inserción (mín.)	Par de apriete
C14048	24-32 mm	68 mm	0.1 kg	5,0°	22 mm	6,0 Nm
C14043	30-35 mm	70 mm	0.11 kg	5,0°	22 mm	6,0 Nm
C14047	32-40 mm	68 mm	0.11 kg	5,0°	22 mm	6,0 Nm
C14044	38-43 mm	70 mm	0.121 kg	5,0°	22 mm	6,0 Nm
C14023	40-50 mm	80 mm	0.187 kg	5,0°	25 mm	6,0 Nm
C14045	48-56 mm	80 mm	0.142 kg	5,0°	25 mm	6,0 Nm
C14024	50-65 mm	90 mm	0.249 kg	5,0°	25 mm	6,0 Nm
C14046	60-68 mm	80 mm	0.19 kg	5,0°	25 mm	6,0 Nm
C14025	65-76 mm	110 mm	0.211 kg	5,0°	35 mm	6,0 Nm
C11019	70-85 mm	120 mm	0.41 kg	5,0°	35 mm	6,0 Nm
C14027	80-95 mm	120 mm	0.4 kg	5,0°	35 mm	6,0 Nm
C14057	85-100 mm	100 mm	0.45 kg	5,0°	30 mm	6,0 Nm
C11018	100-116 mm	120 mm	0.56 kg	5,0°	35 mm	6,0 Nm
C14029	110-125 mm	120 mm	0.601 kg	5,0°	35 mm	6,0 Nm
C14030	120-137 mm	120 mm	0.631 kg	5,0°	35 mm	6,0 Nm
C14031	135-150 mm	120 mm	0.69 kg	5,0°	35 mm	6,0 Nm
C14056	140-165 mm	120 mm	0.7 kg	5,0°	35 mm	6,0 Nm
C14032	150-170 mm	120 mm	0.72 kg	5,0°	35 mm	6,0 Nm
C16202	160-175 mm	120 mm	0.804 kg	5,0°	35 mm	6,0 Nm
C16203	170-185 mm	120 mm	0.813 kg	5,0°	35 mm	6,0 Nm
C16159	180-195 mm	120 mm	0.816 kg	5,0°	35 mm	6,0 Nm
C16204	200-215 mm	150 mm	1.182 kg	5,0°	45 mm	6,0 Nm
C16205	210-225 mm	150 mm	1.019 kg	5,0°	45 mm	6,0 Nm
C16644	235-250 mm	150 mm	1.198 kg	5,0°	45 mm	6,0 Nm
C16145	250-265 mm	150 mm	1.217 kg	3,0°	45 mm	10,0 Nm
C16146	260-275 mm	150 mm	1.46 kg	3,0°	50 mm	10,0 Nm



geboflex

manguito reforzado



ACOPLAMIENTO FLEXIBLE – MANGUITO REFORZADO

Manguito reforzado diseñado para la unión segura de tuberías con el mismo diámetro nominal (DN), incluso en aplicaciones exigentes.

Ofrece una alta resistencia mecánica y una excelente estanqueidad gracias a su sistema de sellado integrado.

Adecuado para instalaciones horizontales y verticales, así como para aplicaciones empotradas o enterradas. Material resistente a los rayos UV y a las inclemencias climáticas.

CARACTERÍSTICAS Y VENTAJAS

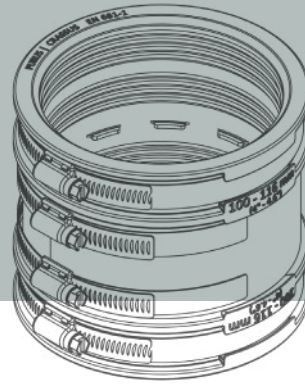
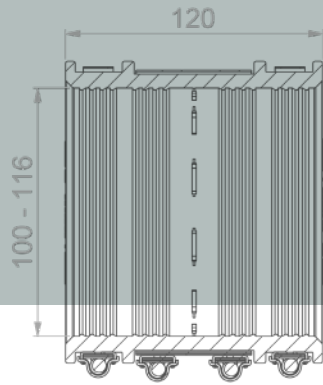
- Apto para todas las tuberías de alcantarillado
- Calidad probada hasta 2,5 bar
- Para instalación horizontal y vertical
- Resistente a los rayos UV y a las inclemencias climáticas
- Adecuado para conexiones en instalaciones de ventilación
- Temperatura máx. 120°C
- Adecuado para instalaciones empotradas, y en tuberías enterradas en suelo

ESPECIFICACIONES

Presión de trabajo	2.5 bar / 36.3 PSI
Presión de vacío	-0,3 bar
Resistencia a la limpieza de alta presión	120 bar
Llave de apriete	SW 8 mm
Norma relevante para el producto	EN 681-1, EN 295-4, EN 10088-2

RESISTENCIA

Resistente al calor	120 °C
Resistente al frío	-40 °C
Resistente a los rayos UV	✓
Apto para uso en el suelo	✓
Adecuado para instalación empotrada	✓



Código Artículo	A Rango de sujeción	L Longitud	Peso	Desviación angular (máx.)	Profundidad de inserción (mín.)	Par de apriete
C14033	50-65 mm	90 mm	0.316 kg	5,0°	35 mm	6,0 Nm
C14034	65-76 mm	110 mm	0.428 kg	5,0°	45 mm	6,0 Nm
C14035	70-85 mm	120 mm	0.5 kg	5,0°	50 mm	6,0 Nm
C14036	80-95 mm	120 mm	0.521 kg	5,0°	50 mm	6,0 Nm
C14058	85-100 mm	100 mm	0.55 kg	5,0°	40 mm	6,0 Nm
C14037	100-116 mm	120 mm	0.704 kg	5,0°	50 mm	6,0 Nm
C14038	110-121 mm	120 mm	0.612 kg	5,0°	50 mm	6,0 Nm
C14109	110-125 mm	120 mm	0.774 kg	5,0°	50 mm	6,0 Nm
C14039	120-137 mm	120 mm	0.656 kg	5,0°	50 mm	6,0 Nm
C14040	135-150 mm	120 mm	0.782 kg	5,0°	50 mm	6,0 Nm
C14041	140-165 mm	120 mm	0.858 kg	5,0°	50 mm	6,0 Nm
C14042	150-170 mm	120 mm	0.902 kg	5,0°	50 mm	6,0 Nm
C16216	160-185 mm	120 mm	0.95 kg	5,0°	50 mm	6,0 Nm
C16217	175-200 mm	150 mm	1.246 kg	5,0°	60 mm	6,0 Nm
C16218	190-215 mm	150 mm	1.48 kg	5,0°	60 mm	10,0 Nm
C16219	200-225 mm	150 mm	1.5 kg	5,0°	60 mm	10,0 Nm
C16220	225-250 mm	150 mm	1.56 kg	5,0°	60 mm	10,0 Nm
C16110	240-265 mm	150 mm	1.62 kg	3,0°	60 mm	10,0 Nm
C16221	250-275 mm	150 mm	1.98 kg	3,0°	60 mm	10,0 Nm
C16222	265-290 mm	150 mm	1.7 kg	3,0°	60 mm	10,0 Nm
C16223	285-310 mm	190 mm	2.28 kg	3,0°	70 mm	10,0 Nm
C16224	295-320 mm	190 mm	3.04 kg	3,0°	70 mm	10,0 Nm
C16225	305-335 mm	190 mm	3.32 kg	3,0°	70 mm	10,0 Nm
C16226	315-345 mm	190 mm	3.50 kg	3,0°	70 mm	10,0 Nm
C16227	340-360 mm	190 mm	3.51 kg			10,0 Nm
C16192	355-385 mm	190 mm	3.65 kg	3,0°	70 mm	10,0 Nm
C16229	385-410 mm	190 mm	3.97 kg	3,0°	70 mm	13,0 Nm
C16111	400-425 mm	190 mm	4.3 kg	3,0°	70 mm	13,0 Nm

Código Artículo	A Rango de sujeción	L Longitud	Peso	Desviación angular (máx.)	Profundidad de inserción (mín.)	Par de apriete
C16230	405-430 mm	190 mm	4.4 kg	3,0°	70 mm	13,0 Nm
C16231	420-445 mm	190 mm	4.4 kg	3,0°	70 mm	13,0 Nm
C16645	425-450 mm	190 mm	4.4 kg	3,0°	70 mm	13,0 Nm
C16232	435-465 mm	190 mm	4.6 kg	3,0°	70 mm	13,0 Nm
C16646	440-470 mm	190 mm	4.6 kg	3,0°	70 mm	13,0 Nm
C16233	465-490 mm	190 mm	4.9 kg	3,0°	70 mm	13,0 Nm
C16234	480-510 mm	190 mm	5.0 kg	3,0°	70 mm	13,0 Nm
C16235	495-525 mm	190 mm	5.2 kg	3,0°	70 mm	13,0 Nm
C16236	510-540 mm	190 mm	5.2 kg	3,0°	70 mm	13,0 Nm
C16647	520-550 mm	190 mm	5.5 kg	3,0°	70 mm	13,0 Nm
C16237	530-560 mm	190 mm	5.5 kg	3,0°	70 mm	13,0 Nm
C16238	540-570 mm	190 mm	5.5 kg	3,0°	70 mm	13,0 Nm
C16648	555-580 mm	190 mm	5.8 kg	3,0°	70 mm	13,0 Nm
C16239	570-600 mm	190 mm	6.0 kg	3,0°	70 mm	13,0 Nm
C16240	590-620 mm	190 mm	6.2 kg	1,7°	70 mm	13,0 Nm
C16762	620-635 mm	190 mm	7.2 kg	1,7°	70 mm	13,0 Nm
C16778	635-650 mm	190 mm	7.4 kg	1,7°	70 mm	20,0 Nm



Código Artículo	A Rango de sujeción	L Longitud	Peso	Desviación angular (máx.)	Profundidad de inserción (mín.)	Par de apriete
C16779	650-665 mm	190 mm	7.4 kg	1,7°	70 mm	20,0 Nm
C16780	665-680 mm	190 mm	7.7 kg	1,7°	70 mm	20,0 Nm
C16781	680-695 mm	190 mm	7.8 kg	1,7°	70 mm	20,0 Nm
C16783	695-710 mm	190 mm	8.0kg	1,7°	70 mm	20,0 Nm
C16784	710-725 mm	190 mm	8.2 kg	1,7°	70 mm	20,0 Nm
C16786	725-740 mm	190 mm	8.3 kg	1,7°	70 mm	20,0 Nm
C16787	740-755 mm	190 mm	8.5 kg	1,7°	70 mm	20,0 Nm
C16788	755-770 mm	190 mm	8.7 kg	1,7°	70 mm	20,0 Nm
C16789	770-785 mm	190 mm	8.8 kg	1,7°	70 mm	20,0 Nm
C16790	785-800 mm	190 mm	9.1 kg	1,7°	70 mm	20,0 Nm
C16792	800-815 mm	190 mm	9.2 kg	1,7°	70 mm	20,0 Nm
C16793	815-830 mm	190 mm	9.3 kg	1,7°	70 mm	20,0 Nm
C16794	830-845 mm	190 mm	9.5 kg	1,7°	70 mm	20,0 Nm
C16796	845-860 mm	190 mm	9.7 kg	1,7°	70 mm	20,0 Nm
C16797	860-875 mm	190 mm	9.8 kg	1,7°	70 mm	20,0 Nm
C16760	875-890 mm	190 mm	10 kg	1,7°	70 mm	20,0 Nm
C16798	890-905 mm	190 mm	10.1 kg	1,7°	70 mm	20,0 Nm



Código Artículo	A Rango de sujeción	L Longitud	Peso	Desviación angular (máx.)	Profundidad de inserción (mín.)	Par de apriete
C16800	905-920 mm	190 mm	10.3 kg	1,7°	70 mm	20,0 Nm
C16801	920-935 mm	190 mm	10.5 kg	1,7°	70 mm	20,0 Nm
C16802	935-950 mm	190 mm	10.6 kg	1,7°	70 mm	20,0 Nm
C16803	950-965 mm	190 mm	10.8 kg	1,7°	70 mm	20,0 Nm
C16805	965-980 mm	190 mm	11 kg	1,7°	70 mm	20,0 Nm
C16806	980-995 mm	190 mm	11.3 kg	1,7°	70 mm	20,0 Nm
C16807	995-1010 mm	190 mm	11.3 kg	1,7°	70 mm	20,0 Nm
C16808	1010-1025 mm	190 mm	11.1 kg	1,7°	70 mm	25,0 Nm
C16809	1025-1040 mm	190 mm	11.6 kg	0,6°	70 mm	25,0 Nm
C16810	1040-1055 mm	190 mm	11.8 kg	0,6°	70 mm	25,0 Nm
C16811	1055-1070 mm	190 mm	12 kg	0,6°	70 mm	25,0 Nm
C16812	1070-1085 mm	190 mm	12.1 kg	0,6°	70 mm	25,0 Nm
C16813	1085-1100 mm	190 mm	12.3 kg	0,6°	70 mm	25,0 Nm
C16761	1100-1115 mm	190 mm	12.5 kg	0,6°	70 mm	25,0 Nm
C16814	1115-1130 mm	190 mm	12.6 kg	0,6°	70 mm	25,0 Nm
C16815	1130-1145 mm	190 mm	12.8 kg	0,6°	70 mm	25,0 Nm
C16816	1145-1160 mm	190 mm	12.9 kg	0,6°	70 mm	25,0 Nm
C16817	1160-1175 mm	190 mm	13.1 kg	0,6°	70 mm	25,0 Nm
C16818	1175-1190 mm	190 mm	13.3 kg	0,6°	70 mm	25,0 Nm
C16819	1190-1205 mm	190 mm	13.4 kg	0,6°	70 mm	25,0 Nm
C16820	1205-1220 mm	190 mm	13.6 kg	0,6°	70 mm	25,0 Nm
C16821	1220-1235 mm	190 mm	13.8 kg	0,6°	70 mm	25,0 Nm
C16822	1235-1250 mm	190 mm	13.9 kg	0,6°	70 mm	25,0 Nm
C16823	1250-1265 mm	190 mm	14.1 kg	0,6°	70 mm	25,0 Nm
C16824	1265-1280 mm	190 mm	14.3 kg	0,6°	70 mm	25,0 Nm
C16825	1280-1295 mm	190 mm	14.4 kg	0,6°	70 mm	25,0 Nm
C16826	1295-1310 mm	190 mm	14.6 kg	0,6°	70 mm	25,0 Nm
C16827	1310-1325 mm	190 mm	14.8 kg	0,6°	70 mm	25,0 Nm
C16828	1325-1340 mm	190 mm	14.8kg	0,6°	70 mm	25,0 Nm
C16829	1340-1355 mm	190 mm	15.1 kg	0,6°	70 mm	25,0 Nm
C16830	1355-1370 mm	190 mm	15.3 kg	0,6°	70 mm	25,0 Nm
C16832	1370-1385 mm	190 mm	15.4 kg	0,6°	70 mm	25,0 Nm
C16831	1385-1400 mm	190 mm	15.6 kg	0,6°	70 mm	25,0 Nm
C16833	1400-1415 mm	190 mm	15.8 kg	0,6°	70 mm	25,0 Nm
C16834	1415-1430 mm	190 mm	15.9 kg	0,6°	70 mm	25,0 Nm
C16835	1430-1445 mm	190 mm	16.1 kg	0,6°	70 mm	25,0 Nm
C16836	1445-1460 mm	190 mm	16.2 kg	0,6°	70 mm	25,0 Nm

Código Artículo	A Rango de sujeción	L Longitud	Peso	Desviación angular (máx.)	Profundidad de inserción (mín.)	Par de apriete
C16837	1460-1475 mm	190 mm	16.4 kg	0,6°	70 mm	25,0 Nm
C16838	1475-1490 mm	190 mm	16.6 kg	0,6°	70 mm	25,0 Nm
C16839	1490-1505 mm	190 mm	16.7 kg	0,6°	70 mm	25,0 Nm
C16840	1505-1520 mm	190 mm	16.9 kg	0,6°	70 mm	25,0 Nm
C16841	1520-1535 mm	190 mm	17.1 kg	0,6°	70 mm	25,0 Nm
C16842	1535-1550 mm	190 mm	17.2 kg	0,6°	70 mm	25,0 Nm
C16843	1550-1565 mm	190 mm	17.4 kg	0,6°	70 mm	25,0 Nm
C16844	1565-1580 mm	190 mm	17.6 kg	0,6°	70 mm	25,0 Nm
C16845	1580-1595 mm	190 mm	17.7 kg	0,6°	70 mm	25,0 Nm
C16846	1595-1610 mm	190 mm	17.9 kg	0,6°	70 mm	25,0 Nm
C16847	1610-1625 mm	190 mm	18.1 kg	0,6°	70 mm	25,0 Nm
C16848	1625-1640 mm	190 mm	18.2 kg	0,6°	70 mm	25,0 Nm
C16849	1640-1655 mm	190 mm	18.4 kg	0,6°	70 mm	25,0 Nm
C16850	1655-1670 mm	190 mm	18.6 kg	0,6°	70 mm	25,0 Nm
C16851	1670-1685 mm	190 mm	18.4 kg	0,6°	70 mm	25,0 Nm
C16852	1685-1700 mm	190 mm	18.9 kg	0,6°	70 mm	25,0 Nm
C16853	1700-1715 mm	190 mm	19 kg	0,6°	70 mm	25,0 Nm
C16854	1715-1730 mm	190 mm	19.2 kg	0,6°	70 mm	25,0 Nm
C16855	1730-1745 mm	190 mm	19.4 kg	0,6°	70 mm	25,0 Nm
C16856	1745-1760 mm	190 mm	19,5 kg	0,6°	70 mm	25,0 Nm
C16857	1760-1775 mm	190 mm	19.7 kg	0,6°	70 mm	25,0 Nm
C16858	1775-1790 mm	190 mm	19.9 kg	0,6°	70 mm	25,0 Nm
C16859	1790-1805 mm	190 mm	20.1 kg	0,6°	70 mm	25,0 Nm
C16860	1805-1820 mm	190 mm	20.2 kg	0,6°	70 mm	25,0 Nm
C16861	1820-1835 mm	190 mm	20.4 kg	0,6°	70 mm	25,0 Nm
C16862	1835-1850 mm	190 mm	20.6 kg	0,6°	70 mm	25,0 Nm
C16863	1850-1865 mm	190 mm	20.7 kg	0,6°	70 mm	25,0 Nm
C16864	1865-1880 mm	190 mm	20.8 kg	0,6°	70 mm	25,0 Nm
C16865	1880-1895 mm	190 mm	21 kg	0,6°	70 mm	25,0 Nm
C16866	1895-1910 mm	190 mm	21.2 kg	0,6°	70 mm	25,0 Nm
C16867	1910-1925 mm	190 mm	21.4 kg	0,6°	70 mm	25,0 Nm
C16868	1925-1940 mm	190 mm	21.5 kg	0,6°	70 mm	25,0 Nm
C16869	1940-1955 mm	190 mm	21.7 kg	0,6°	70 mm	25,0 Nm
C16870	1955-1970 mm	190 mm	21.9 kg	0,6°	70 mm	25,0 Nm
C16871	1970-1985 mm	190 mm	22 kg	0,6°	70 mm	25,0 Nm
C16872	1985-2000 mm	190 mm	22.2 kg	0,6°	70 mm	25,0 Nm

geboflex tapón exterior



ACOPLAMIENTO FLEXIBLE – TAPÓN EXTERIOR UNIVERSAL

Tapón exterior para el cierre temporal o permanente de tuberías.

Permite un sellado seguro en sistemas de evacuación y ventilación, evitando fugas y entrada de suciedad.

Apto para instalación horizontal y vertical. Adecuado para montaje empotrado o enterrado, con alta resistencia a la radiación UV y a las condiciones climáticas.

CARACTERÍSTICAS Y VENTAJAS

- Adecuado para todas las tuberías de alcantarillado
- Distribución axial y radial de la presión
- Para instalación horizontal y vertical
- Cierre en la zona de evacuación de condensados
- Resistente a los rayos UV y a las inclemencias climáticas
- Calidad probada hasta 0,6 bar
- Temperatura máx. 120°C
- Cierre en instalaciones de ventilación
- Adecuado para instalaciones empotradas, y en tuberías enterradas en suelo

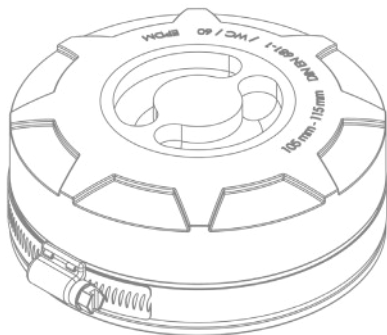
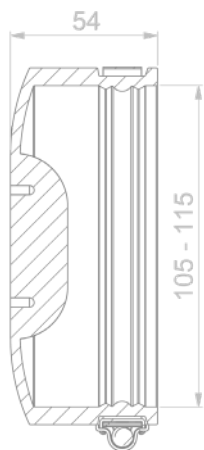
ESPECIFICACIONES

Presión de trabajo	0,6 bar / 8.7 PSI
Llave de apriete	8 mm
Par de apriete	6,0 Nm
Norma relevante para el producto	EN 681-1

RESISTENCIA

Resistente al calor	120 °C
Resistente al frío	-40 °C
Resistente a los rayos UV	✓
Apto para uso en el suelo	✓
Adecuado para instalación empotrada	✓





Código Artículo	A Rango de sujeción	L Longitud	Peso
C15756	28-36 mm	40 mm	0.065 kg
C15074	37-45 mm	40 mm	0.08 kg
C15757	45-56 mm	40 mm	0.095 kg
C15075	58-68 mm	40 mm	0.109 kg
C15758	67-76 mm	40 mm	0.124 kg
C15759	76-85 mm	44 mm	0.154 kg
C15076	82-92 mm	44 mm	0.153 kg
C15077	105-115 mm	54 mm	0.224 kg
C15078	125-135 mm	54 mm	0.293 kg
C15079	155-165 mm	54 mm	0.399 kg
C18761	180-190 mm	54 mm	0.613 kg
C18762	200-215 mm	54 mm	1.02 kg
C15767	235-250 mm	54 mm	0.8 kg
C15768	255-270 mm	54 mm	0.8 kg
C15769	300-315 mm	54 mm	1.0 kg
C15770	345-360 mm	54 mm	1.23 kg

geboflex tapón interior



ACOPLAMIENTO FLEXIBLE - TAPÓN INTERIOR UNIVERSAL

Tapón interior para el cierre temporal o permanente de tuberías.

Incorpora sistema de apriete mediante palomilla para una instalación rápida y sencilla. El espárrago hueco permite la realización de pruebas de presión.

Apto para instalación horizontal y vertical.

Material resistente a los rayos UV y las inclemencias climáticas.

CARACTERÍSTICAS Y VENTAJAS

- Apto para todas las tuberías
- Posibilidad de uso múltiple
- Para instalación horizontal y vertical
- Resistente a los rayos UV y a las inclemencias climáticas
- Incluye tapón de prueba para purga del aire
- Temperatura máx 120°C
- Cierre para impulsión/extracción de ventilación
- Adecuado para instalaciones empotradas, y en tuberías enterradas en suelo

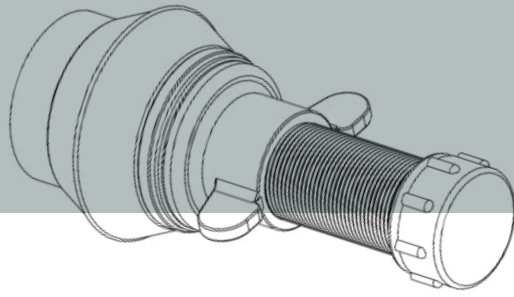
ESPECIFICACIÓN

Presión de trabajo	0,5 bar / 7.3 PSI
Norma relevante para el producto	EN 681-1

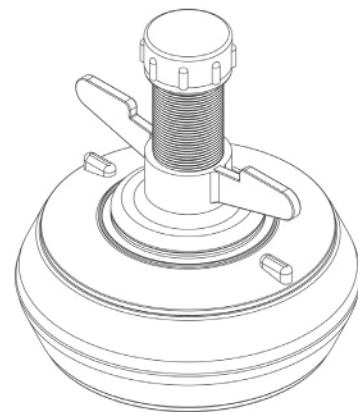
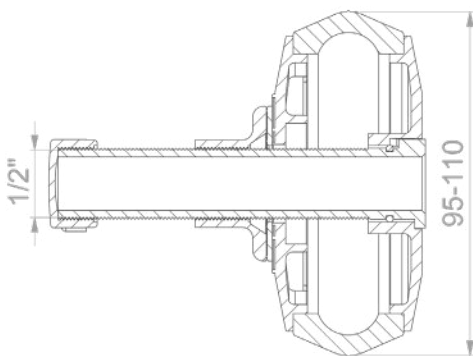
RESISTENCIA

Resistente al calor	95 °C
Resistente al frío	-40 °C
Resistente a los rayos UV	✓
Apto para uso en el suelo	✓
Adecuado para instalación empotrada	✓





Código Artículo	A Rango de sujeción	B Puerto de prueba	L Longitud	Peso
C18645	23-32 mm	-	60 mm	0.04 kg
C18646	31-42 mm	-	70 mm	0.05 kg
C18647	37-54 mm	1/2 Inch	100 mm	0.06 kg
C18637	48-65 mm	1/2 Inch	100 mm	0.072 kg
C18638	60-77 mm	1/2 Inch	100 mm	0.11 kg
C18639	70-87 mm	1/2 Inch	100 mm	0.12 kg
C18640	83-97 mm	1/2 Inch	100 mm	0.12 kg
C18641	95-110 mm	1/2 Inch	100 mm	0.14 kg
C18642	114-130 mm	1/2 Inch	100 mm	0.22 kg
C18643	118-142 mm	1/2 Inch	100 mm	0.22 kg
C18644	148-162 mm	1/2 Inch	100 mm	0.3 kg



geboflex

te derivación reforzado XL



ACOPLAMIENTO FLEXIBLE – TE DERIVACIÓN REFORZADO XL

Derivación en T (90°) reforzada para la conexión de tuberías con el mismo diámetro nominal (DN), compatible con distintos materiales.

Diseñada para garantizar una unión segura y estanca en instalaciones exigentes. Reduce la transmisión de ruido y asegura un alto rendimiento a largo plazo.

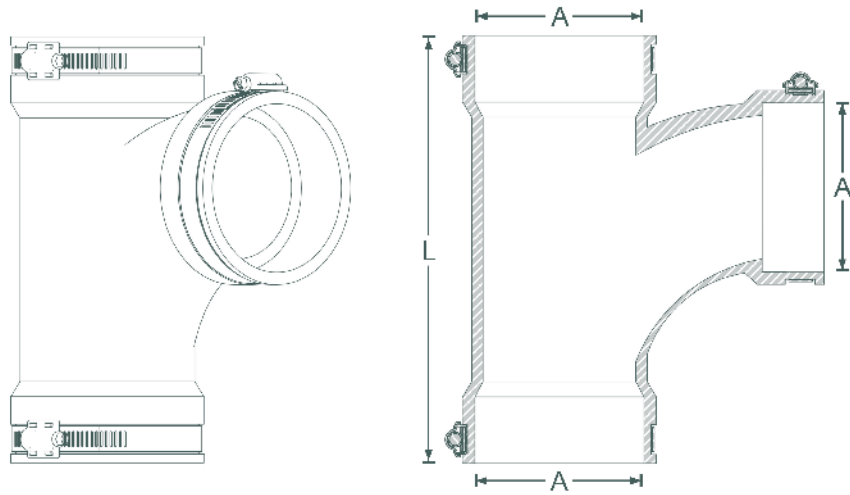
Apta para instalación horizontal y vertical, tanto empotrada como enterrada. El material es resistente a los rayos UV y a las inclemencias climáticas. Reduce el ruido.

ESPECIFICACIONES

Presión de trabajo	0,6 bar / 8.7 PSI
Presión de vacío	-0,3 bar
Resistencia a la limpieza de alta presión	120 bar
Llave de apriete	8 mm
Par de apriete	6,0 Nm
Norma relevante para el producto	EN 681-1

RESISTENCIA

Resistente al calor	120 °C
Resistente al frío	-40 °C
Resistente a los rayos UV	✓
Apto para uso en el suelo	✓
Adecuado para instalación empotrada	✓



Código Artículo	A Rango de sujeción	L Longitud	Peso
C15082	30-38 mm	120 mm	0,18 kg
C15070	40-50 mm	135 mm	0,22 kg
C15071	50-60 mm	150 mm	0,28 kg
C15072	78-90 mm	205 mm	0,59 kg
C15073	106-118 mm	260 mm	0,93 kg



geboflex

codo reforzado XL



ACOPLAMIENTO FLEXIBLE – CODO REFORZADO XL

Codo de 90° reforzado para la unión de tuberías con el mismo diámetro nominal (DN), incluso entre diferentes materiales.

Permite cambios de dirección en la instalación manteniendo una unión segura y estanca.

Apto para instalación horizontal y vertical. Adecuado para montaje empotrado o enterrado. El material es resistente a los rayos UV y a las inclemencias climáticas. Reduce significativamente el nivel de ruido en la instalación.

ESPECIFICACIONES

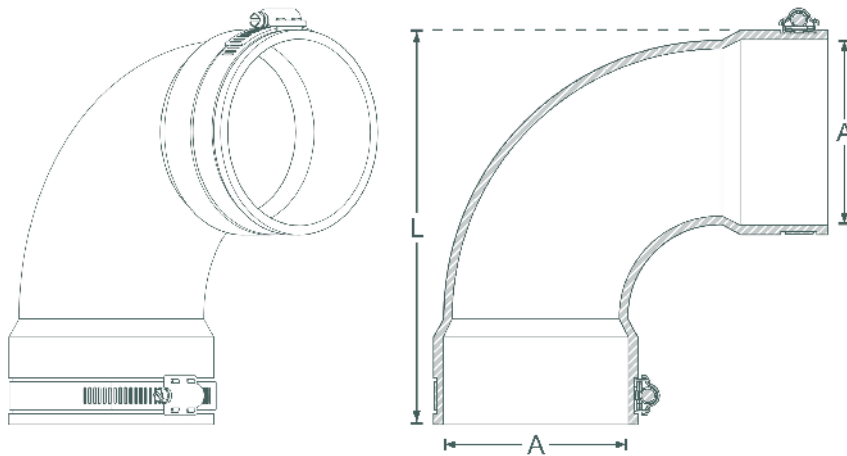
Presión de trabajo	0,6 bar / 8.7 PSI
Presión de vacío	-0,3 bar
Resistencia a la limpieza de alta presión	120 bar
Llave de apriete	8 mm
Par de apriete	6,0 Nm
Norma relevante para el producto	EN 681-1

RESISTENCIA

Resistente al calor	120 °C
Resistente al frío	-40 °C
Resistente a los rayos UV	✓
Apto para uso en el suelo	✓
Adecuado para instalación empotrada	✓



Código Artículo	A Rango de sujeción	L Longitud	Peso
C15081	30-38 mm	80 mm	0,12 kg
C15066	40-50 mm	100 mm	0,16 kg
C15067	50-60 mm	110 mm	0,20 kg
C15068	78-90 mm	160 mm	0,41 kg
C15069	106-118 mm	220 mm	0,68 kg



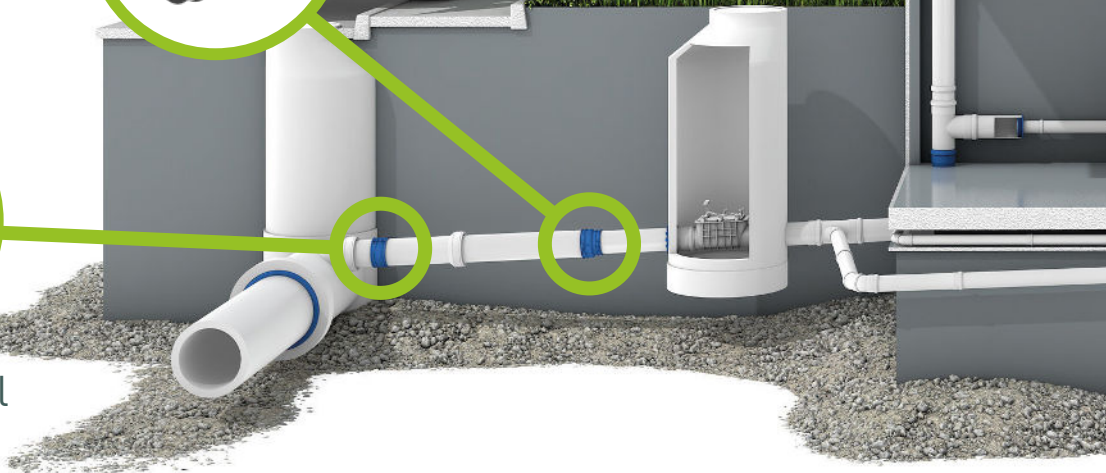
Manguito universal

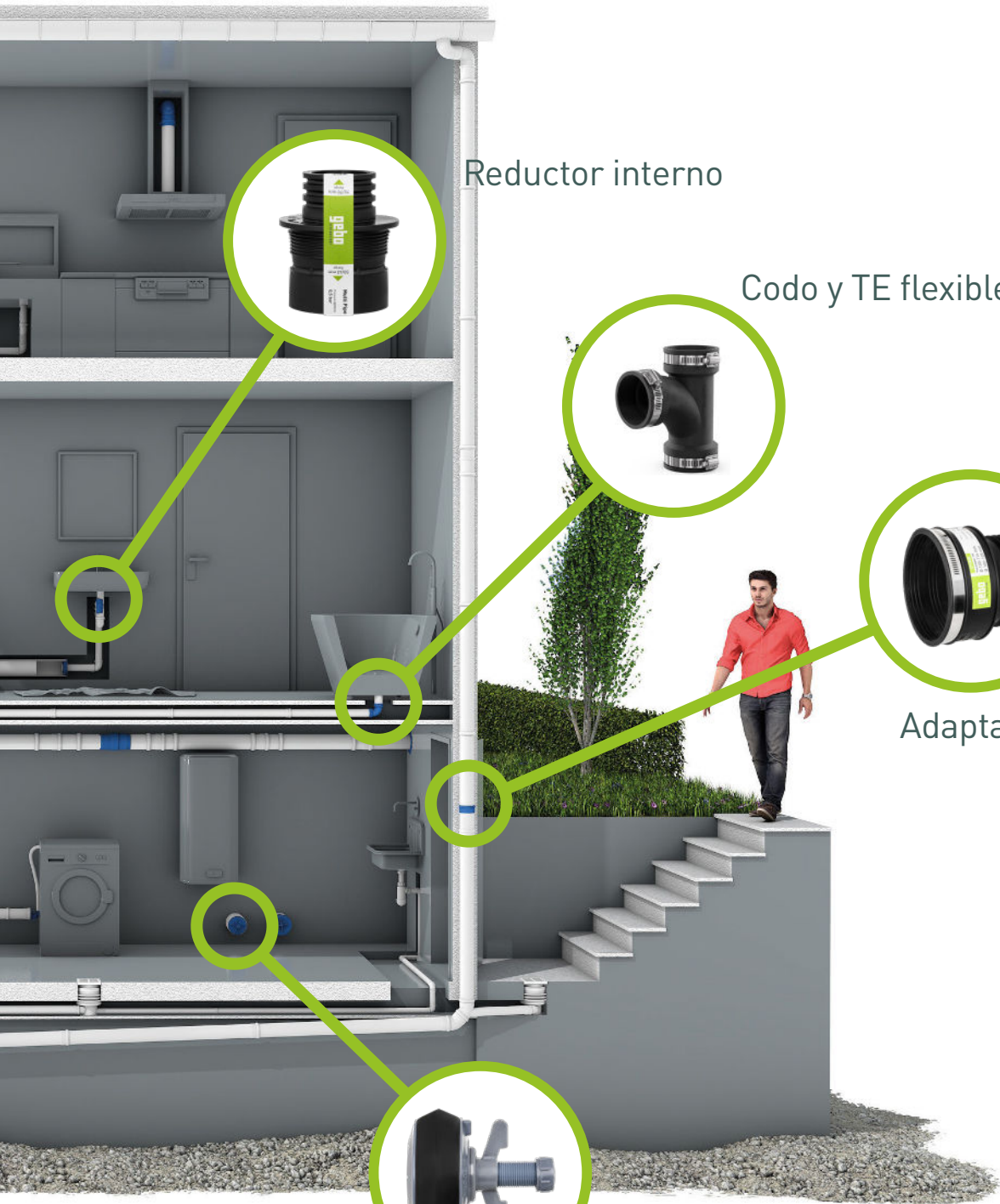


Adaptador universal



Manguito universal





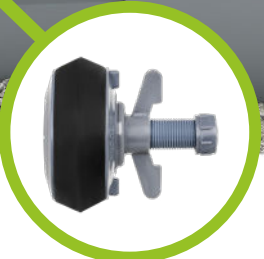
Reductor interno



Codo y TE flexible



Adaptador universal



Tapón interior

GEBO Ibérica S.A.U
C/ del Guix 3
08800 Vilanova i la Geltrú
(Barcelona) España

T. +34 938 115 060
F. +34 938 115 061
E. gebo@gebo.es
www.gebo.es

